

Ann. Mus. civ. Rovereto	Sez.: Arch., St., Sc. nat.	Vol. 21 (2005)	41-86	2006
-------------------------	----------------------------	----------------	-------	------

CINZIA PEZZATO

STUDIO DI ALCUNI REPERTI MOBILI PROVENIENTI DALLO SCAVO DI LOPPIO S. ANDREA (TN), SETTORE A ⁽¹⁾

Abstract - CINZIA PEZZATO - A study of some findings from Loppio St. Andrea's dig, area A

This report is showing the results of a research done on some artifacts found during the archaeological excavations carried on by the Civic Museum of Rovereto in the St. Andrea Isle which is situated in the basin of Loppio Lake. In particular, this study focuses on certain types of material coming from the stratigraphic dig of area A. These are glass, bone, metal (bronze, iron and lead), some terracotta pieces and some stone tools.

Key words: Early Middle Age, Findings, Glass, Bone, Metal.

Riassunto - CINZIA PEZZATO - Studio di alcuni reperti mobili provenienti dallo scavo di Loppio S. Andrea (TN), Settore A.

Il presente elaborato presenta i risultati di un lavoro di ricerca ⁽²⁾ condotto su alcuni dei reperti mobili rinvenuti durante le indagini archeologiche condotte dal Museo Civico di Rovereto sull'isola di Sant'Andrea nell'invaso dell'ex Lago di Loppio. In particolare questo studio si è concentrato su alcune classi di materiale provenienti dallo scavo del Settore A quali: vetro, osso, metallo (bronzo, ferro, piombo), elementi in terracotta e strumenti litici.

Parole chiave: Età tardoantica e altomedievale, Reperti Mobili, Vetro, Osso, Metallo.

⁽¹⁾ Desidero ringraziare la dott.ssa Barbara Maurina, conservatrice per l'archeologia del Museo Civico di Rovereto, per avermi sempre sostenuta e consigliata durante lo studio dei reperti e la stesura di questo contributo. Desidero inoltre ringraziare la dott.ssa Maurina e il dott. Franco Finotti, direttore del Museo Civico di Rovereto, per aver autorizzato lo studio e la pubblicazione dei materiali oggetto del presente elaborato.

⁽²⁾ Il presente lavoro si propone come una sintesi di una più ampia e articolata analisi, i cui risultati sono stati presentati nel testo della tesi di laurea dal titolo «Scavi archeologici sull'isola di S. Andrea-Loppio (Tn): il Settore A. Reperti mobili dal contesto altomedievale», discussa presso l'Università degli Studi di Trento nell'anno accademico 2002-2003 (relatore G. M. Varanini, correlatrice B. Maurina). A tale lavoro si rimanda per approfondimenti e per una trattazione maggiormente dettagliata riguardo al sito, al bacino stratigrafico e allo studio e interpretazione dei reperti.

Dal 1998 il Museo Civico di Rovereto conduce ricognizioni e ricerche archeologiche sul sito dell'isola di Sant'Andrea ⁽³⁾. Questo corpo roccioso isolato, oggi ricoperto da una fitta vegetazione, si trova a metà circa dell'alveo dell'ex Lago di Loppio nel Trentino meridionale. Allo stato attuale delle ricerche, sono state individuate quattro aree principali sulla superficie dell'isola, denominate rispettivamente: Settore A, B, C e D. In particolare, sin dalle prime ricognizioni, fu possibile notare che, in corrispondenza del versante N-E dell'isola, emergevano dal terreno alcune strutture in muratura costituite da pietre legate con malta di calce e da frammenti di laterizio sporadici. Già durante la prima campagna di scavo, questo tratto murario fu identificato come il lato a valle, orientato in direzione N-O/S-E, di un'antica struttura sepolta (Edificio I) ⁽⁴⁾ e per questo si decise di ampliare l'area di scavo. Il fabbricato messo in luce nel Settore A dell'isola ha una pianta grossomodo trapezoidale e un'estensione di 62 mq.

In questo elaborato verranno presentati i risultati di un'indagine più ampia e articolata che è stata condotta su alcune classi di materiale, rinvenute all'interno dell'Edificio I durante le campagne di scavo 2000-2002 ⁽⁵⁾. La scelta di studiare il contesto stratigrafico mentre le ricerche nell'area erano ancora in corso, è stata determinata dall'ipotesi che, la parte del deposito asportata, rappresentasse il risultato di una serie omogenea e coerente di azioni relative alla frequentazione del fabbricato in epoca tardoantica - altomedievale. Ad un periodo compreso fra la prima metà del VI e l'inizio del VII sec. d.C. farebbero infatti riferimento i reperti mobili rinvenuti e fino ad ora studiati.

1. MANUFATTI IN VETRO

Il vetro, per la sua impermeabilità, la trasparenza, la malleabilità, unita all'ampia possibilità cromatica e al basso costo di produzione, ha rappresentato, sin dalla sua scoperta, un materiale insostituibile per la fabbricazione di vasellame da mensa, di oggetti per l'illuminazione e l'ornamento personale e di elementi architettonici complementari come le lastre da finestra ⁽⁶⁾.

Anche il materiale vitreo, rinvenuto all'interno del deposito stratigrafico dell'Edificio I, è piuttosto numeroso e caratterizzato prevalentemente da dimensioni assai piccole. Tale dato archeologico non stupisce se si considera che i frammenti sono stati rinvenuti all'interno di piani d'uso o di accrescimento, su

⁽³⁾ Cfr. l'articolo di MAURINA in questo stesso volume.

⁽⁴⁾ MAURINA, POSTINGER 2001, pp. 43-51.

⁽⁵⁾ Il restauro dei reperti mobili, rinvenuti nelle campagne di scavo 2000-2001 nel Settore A, è stato eseguito dal Laboratorio di Restauro della Soprintendenza Archeologica della Provincia Autonoma di Trento.

⁽⁶⁾ STIAFFINI 1999, p. 97.

cui si è esercitata un'azione di calpestio, e in strati di crollo e riporto. Purtroppo, le dimensioni ridotte dei reperti vitrei non consentono sempre di ricondurli a forme precise e, sia nel caso degli orli e dei fondi sia, a maggior ragione, nel caso dei frammenti di parete, è necessaria molta cautela nell'attribuirli a determinate tipologie. L'alta frammentarietà dei reperti, tra i quali, ad eccezione di rarissimi casi, non è stato possibile trovare dei punti di attacco al fine di ricostruire porzioni più ampie di recipienti, non ha consentito inoltre di fornire un calcolo realistico del numero minimo di esemplari attestati. A rendere ancora più difficile uno studio dei manufatti vitrei di Loppio ha contribuito anche la constatazione che, la produzione vitrea di età tardoantica e ancor più quella di epoca altomedievale, non godono della presenza di tabelle crono-tipologiche realmente affidabili (7).

Un esame autoptico, volto a individuare le caratteristiche fisiche e decorative dei reperti, e la documentazione grafica dei pezzi ritenuti «tipici» (soprattutto orli e fondi) hanno comunque consentito di stabilire precisi confronti con forme vitree ascrivibili ad un arco cronologico che va dal V al VII-VIII sec. d.C. Tra di esse, in particolare, figura in modo decisamente preponderante il bicchiere a calice.

Il colore dei frammenti in vetro rinvenuti varia, nella maggior parte dei casi, dal giallo ai toni più chiari del verde, all'azzurro, al verde-azzurro più scuro. Casi isolati rimangono, per ora, il colore blu intenso di un frammento d'orlo e il colore oscillante tra il violaceo e il rosa di una lastrina. Come hanno fatto notare alcuni studiosi, il colore del vetro non può purtroppo essere ritenuto un mezzo per l'identificazione delle forme e la frequente tonalità verdognola, giallognola o tendente al bruno della produzione altomedievale è da ritenere probabilmente casuale (8).

La tecnica di realizzazione di tutti i recipienti in vetro è, con ogni probabilità, quella della soffiatura a mano libera con l'impiego di una canna metallica (9). Infatti tale tecnica rappresentava, fin dalla seconda metà del I sec. a.C., il metodo più veloce, economico e preciso per produrre manufatti in vetro anche se, in età romana, si eseguivano pure prodotti vitrei a stampo (10).

(7) Lo studio dei vetri di epoca tardoantica e altomedievale non ha goduto in passato della stessa attenzione che ha dato origine alla lunga tradizione di studi sul vetro della piena età romana. Negli ultimi vent'anni lo studio dei vetri ha avuto un nuovo impulso, tuttavia, quella dei vetri rimane una classe di materiali che fornisce ancora cronologie incerte e troppo ampie, se messa a confronto con le classi ceramiche, in particolare con la terra sigillata. A questo proposito si veda la trattazione in PEZZATO 2002-2003, pp. 127-133 e bibliografia ivi citata.

(8) STIAFFINI 1994, pp. 189-194, 207, 210; UBOLDI 1999, p. 279; un'opinione diversa in VERITÀ 1999, pp. 311, 312.

(9) STIAFFINI 1999, p. 100.

(10) Riguardo la scoperta, la diffusione e le tecniche di produzione del vetro antico cfr. STERNINI 1995b, in particolare pp. 11-32 e 99-119.

Come accennato in precedenza, la tipologia vitrea più rappresentata è quella del bicchiere a calice. Questo manufatto, conosciuto anche come *Stengelglas*, è caratterizzato da un piede a disco collegato, tramite un corto stelo, alla coppa che presenta vari profili (troncoconici, campaniformi, globulari, ovoidali e a S) ⁽¹¹⁾. Per queste peculiarità il bicchiere a calice è ritenuto, da alcuni studiosi ⁽¹²⁾, una derivazione del manufatto di età romana Isings 111 ⁽¹³⁾, tuttavia, nella sua forma più classica, esso risulta attestato in Italia solo a partire dal V secolo ed è presente fino all'XI-XII secolo ⁽¹⁴⁾. Anche in Trentino si hanno alcune attestazioni, tra cui quelle di Mezzocorona, di Palazzo Tabarelli e quella della piccola bottega nell'area artigianale individuata a Trento nello scavo del Teatro Sociale ⁽¹⁵⁾.

Per quanto riguarda lo studio tipologico dei reperti di S. Andrea, si sono considerati afferenti al bicchiere a calice non solo gli elementi costitutivi più rappresentativi, come i piedi a disco (Tav. I. 12-16; Fig. 1) e gli steli, ma anche gli orli con bordino ingrossato e arrotondato ⁽¹⁶⁾.

Anche il ritrovamento e lo studio di due frammenti di stelo, ovvero della parte di bicchiere che unisce il piede a disco alla coppa, sono risultati piuttosto interessanti per l'approfondimento di alcuni aspetti tecnologici legati alla fabbricazione dei contenitori potori tipo *Stengelgläser*. Entrambi i reperti presentano tracce di stiratura e torsione, probabilmente imputabile all'azione di rotazione necessaria, in fase di realizzazione, a staccare il manufatto vitreo dalla canna da soffio ⁽¹⁷⁾. Uno (Tav. II. 3) è a sezione piena, caratteristica questa che indicherebbe una fabbricazione in due tempi. L'altro (Tav. II. 4), invece, presenta tracce di rotazione, ha sezione cava e un diaframma di chiusura a cupoletta rivolta verso il basso, forse indicatore di una lavorazione in un solo momento ⁽¹⁸⁾.

Come già accennato, in riferimento agli orli ingrossati e arrotondati provenienti dall'Edificio I del sito di Loppio-S. Andrea (Tav. I. 1-11), non è stato

⁽¹¹⁾ Per un'esemplificazione delle diverse tipologie cfr. le tavv. 154, 160-162 in BIERBRAUER 1987.

⁽¹²⁾ STIAFFINI 1985, p. 669; 1994, p. 211; 1999, p. 99; SAGUI 1993, p. 129.

⁽¹³⁾ ISINGS 1957, pp. 139, 140.

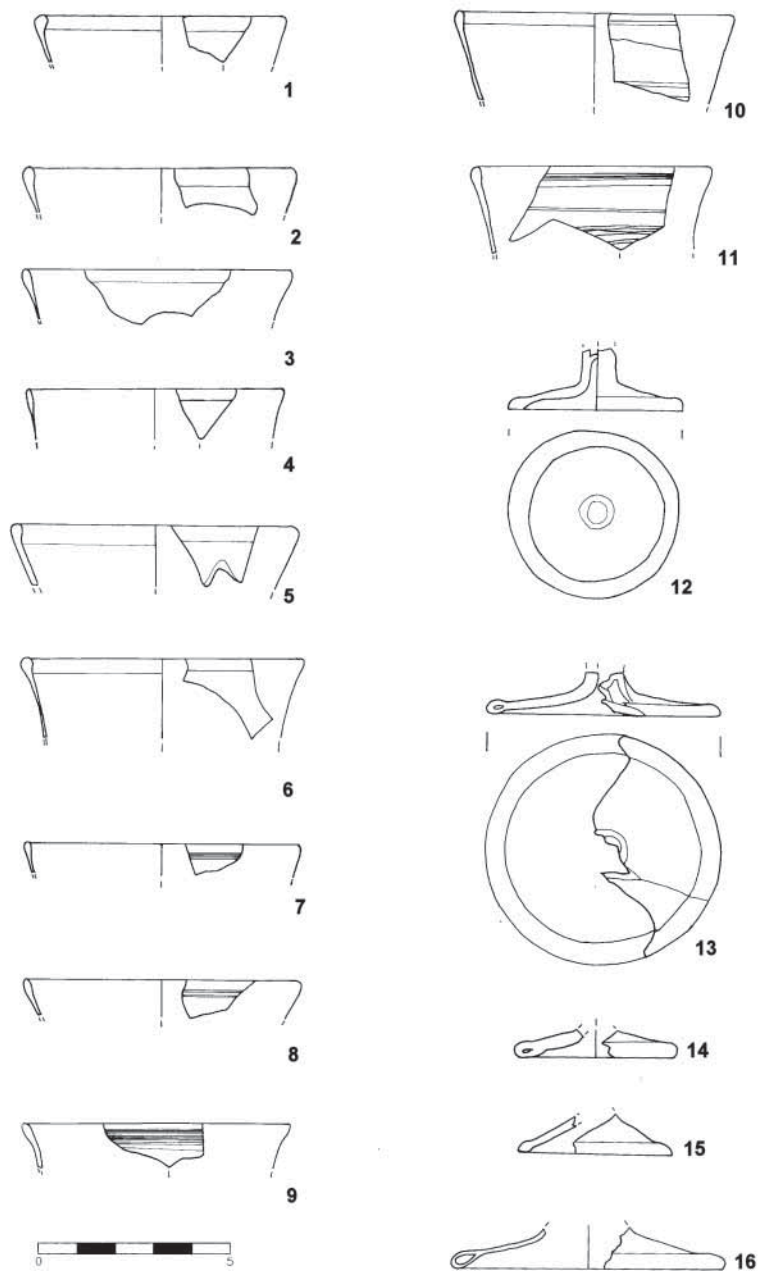
⁽¹⁴⁾ UBOLDI 1999, p. 294; STIAFFINI 1985.

⁽¹⁵⁾ Per cui si vedano rispettivamente: AVANZINI *et al.* 1994, pp. 120, 121, tav. IX; ENDRIZZI 1995, pp. 132, 133; CAVADA, ENDRIZZI 1998, pp. 173-179.

⁽¹⁶⁾ Cfr. S. Giulia a Brescia (UBOLDI 1999, pp. 280, 296) e Palazzo Tabarelli (ENDRIZZI 1995, p. 132). Non si può escludere tuttavia, in assenza di parte della coppa con l'attaccatura dello stelo, che i frammenti di orlo possano essere pertinenti a bicchieri con fondo apodo o, quando presentino un diametro ridotto, a delle bottiglie.

⁽¹⁷⁾ A titolo di esempio si veda lo schema proposto, per le fasi di lavorazione del calice a colonnine, in UBOLDI 2001, p. 159.

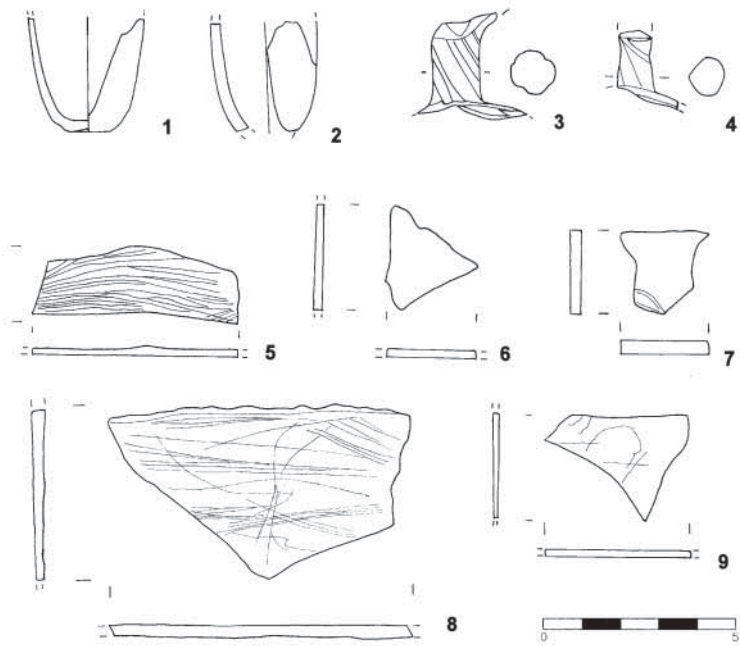
⁽¹⁸⁾ Qualche accenno ai tratti distintivi degli steli e dei relativi metodi di fabbricazione in UBOLDI 1999, p. 295; 2001, p. 156. Da un punto di vista tecnologico sembra che i bicchieri a calice potessero essere realizzati seguendo due metodi, ovvero realizzando coppa e stelo in un unico momento oppure in due tempi diversi con successiva saldatura. Sembra comunque che gli esemplari rinvenuti in Italia fossero realizzati soprattutto in un solo tempo. A questo proposito: STERNINI 1995a, p. 259; UBOLDI 1991, pp. 85-86; STIAFFINI 1999, p. 99.



Tav. I - Manufatti in vetro.



Fig. 1 - Fondi a disco di bicchiere a calice.



Tav. II - Manufatti in vetro.

ritenuto imprudente conteggiarli e studiarli in riferimento a degli *Stengelgläser*. È a questo proposito piuttosto interessante far notare come, l'inizio dell'applicazione della tecnica degli orli ingrossati, arrotondati e rifiniti alla fiamma sia probabilmente da collocare durante il V sec. d.C. e come, l'utilizzo di questo accorgimento sembri rappresentare la cesura più importante dal punto di vista morfologico che distingue la produzione tardoantica da quella altomedievale ⁽¹⁹⁾. Purtroppo, è molto difficile spingersi oltre questo dato macroscopico e proporre delle datazioni più specifiche. Infatti, anche per gli orli si è tentato, in passato, di proporre delle griglie tipologiche ⁽²⁰⁾ tuttavia, la frequente incoerenza della suddivisione elaborata, la frammentarietà dei reperti e l'osservazione su manufatti integri di una certa irregolarità nell'andamento dei bordi di bicchiere, dovuta a imprecisioni durante la lavorazione artigianale, hanno reso improponibile una classificazione troppo rigida ⁽²¹⁾. I frammenti d'orlo rinvenuti hanno permesso di ipotizzare, per i recipienti originari, dei diametri compresi tra un minimo di 6,3 cm. e un massimo di 8,4 cm.

Molti frammenti di orlo conservano anche alcune porzioni di parete e, in molti casi, su di esse è possibile notare delle decorazioni (Tav. I. 7-11). Queste ultime sono rappresentate da filamenti in vetro, per la maggior parte di colore bianco, applicati a caldo sotto l'orlo e talvolta sulla parete (Fig. 2). Questa tecnica molto semplice, capace di creare effetti decorativi piuttosto raffinati, era conosciuta già nel II millennio a.C. ⁽²²⁾ ma ritornò ad essere usata tra la fine del IV e gli inizi del V secolo ⁽²³⁾. È però alla fine del V e soprattutto a partire dal VI secolo che si afferma un forte gusto decorativo per questo tipo di applicazione ornamentale ⁽²⁴⁾ che, nell'Italia del Nord, è attestato in insediamenti altomedievali quali Invillino ⁽²⁵⁾, Monte Barro ⁽²⁶⁾ e S. Giulia di Brescia ⁽²⁷⁾. La tecnica divenne predominante a partire dal VI secolo, venendo generalmente, anche se non esclusivamente, associata alla forma del bicchiere a calice ⁽²⁸⁾. Dal VI secolo il filamento si distingue dal corpo del recipiente grazie a un colore diverso, per-

⁽¹⁹⁾ Cfr. UBOLDI 1999, pp. 272, 275, 279, 280; STIAFFINI 1999, p. 98; STERNINI 1995a, p. 258.

⁽²⁰⁾ BIERBRAUER 1987, pp. 280-281. Lo studioso tedesco individuò un tipo A (calici con profilo della coppa a campana), un tipo B (coppe cilindriche o a pareti diritte) e un tipo C (esemplari a corpo imbutiforme o troncoconico).

⁽²¹⁾ Sulla base delle scelte metodologiche operate in recenti studi, si è optato per una suddivisione degli orli in base a una scala di valore che va dagli orli introflessi e dunque fortemente ripiegati verso l'interno, a quelli estroflessi e cioè svasati verso l'esterno.

⁽²²⁾ STERNINI 1995b, p. 123.

⁽²³⁾ UBOLDI 1999, pp. 279, 280.

⁽²⁴⁾ STIAFFINI 1999, p. 104.

⁽²⁵⁾ BIERBRAUER 1987, Tavv. 146-149.

⁽²⁶⁾ UBOLDI 1991, pp. 88, 89.

⁽²⁷⁾ UBOLDI 1999, pp. 296-299, tavv. CXXVI, CXXVII.

⁽²⁸⁾ UBOLDI 1999, pp. 296, 297, alla nota 176 vengono forniti i principali confronti in ambito italiano ma anche, più in generale, nel bacino del Mediterraneo.

lo più bianco e più raramente blu, rosso, giallo e verde ⁽²⁹⁾. Anche a Loppio la decorazione a filamenti rossi è testimoniata da un piccolo frammento di parete. I filamenti si presentano a volte rilevati rispetto alla superficie oppure, probabilmente a causa del degrado subito, solo come leggera traccia. In altri casi la decorazione è completamente inserita nella parete, compenetrandola anche per alcuni millimetri, fatto questo che, da parte di alcuni studiosi, è stato interpretato come ulteriore elemento distintivo rispetto alla produzione di V secolo ⁽³⁰⁾. La decorazione riscontrata sui frammenti di S. Andrea ha di norma un andamento orizzontale e si compone di linee parallele. In alcuni casi, si è però constatata la presenza di filamenti ad andamento obliquo e sinuoso. Purtroppo, in questi casi, la frammentarietà dei reperti non permette una ricostruzione completa del motivo decorativo, tuttavia, il confronto con ritrovamenti di altri siti ci fa ipotizzare un ornamento a fili intrecciati ⁽³¹⁾. La larghezza del filamento in questi esemplari si presenta leggermente più ampia rispetto alla normale decorazione a linee parallele e la sua consistenza è definita sia «marmorizzata» ⁽³²⁾, perché non rilevata ma presente quasi come una traccia sulla superficie, sia «piumata» ⁽³³⁾, a causa dell'andamento allungato. Questo tipo di decorazione, detta anche «a festoni», sembra fosse ottenuta dallo stiramento del filamento sulla superficie durante la fase produttiva e per ora trova in Italia pochi confronti ⁽³⁴⁾.

Al di fuori del grande gruppo, rappresentato dai resti di bicchiere a calice, è stato possibile individuare qualche tipologia diversa. Ad esempio, le piccole dimensioni e la frammentarietà di due fondi apodi (Tav. II. 1-2) non permettono un'identificazione precisa, tuttavia, sulla base dei confronti con altri siti altomedievali, è possibile avanzare alcune ipotesi riguardo la loro attribuzione. Il corpo tubolare e il fondo piano di uno dei reperti (Tav. II.1) possono, in via ipotetica, essere interpretati come appartenenti ad una piccola ampolla o a un balsamario ⁽³⁵⁾. I fondi conici con estremità arrotondata o a punta vengono però riferiti anche ad una tipologia di lampada vitrea definita «lampada imbutiforme ad appendice cava», diffusa in Italia sicuramente nel VI secolo, ma probabilmente presente già alla fine del V secolo ⁽³⁶⁾. Tale manufatto, destinato all'illuminazione, doveva essere appeso tramite dei sostegni in metallo ⁽³⁷⁾. È

⁽²⁹⁾ STIAFFINI 1999, pp. 102, 104; UBOLDI 1999, pp. 297, 298; STERNINI 1995a, p. 261.

⁽³⁰⁾ STIAFFINI 1999, p. 104.

⁽³¹⁾ UBOLDI 2001, p. 158, fig. 172

⁽³²⁾ UBOLDI 2001, p. 158.

⁽³³⁾ STERNINI 1995b, pp. 123, 124.

⁽³⁴⁾ UBOLDI 1999, p. 297.

⁽³⁵⁾ BIERBRAUER 1987, p. 400, Tav. 157.15; UBOLDI 1991, p. 91, tav. L. 16; 2001, p. 161, tav. L 15, 17.

⁽³⁶⁾ SAGUÍ 1993, p. 129, figg. 9, 84; STERNINI 1995a, pp. 259-260; STIAFFINI 1999, pp. 116-120, fig. 121.9; per una disamina riguardante la datazione di questa tipologia si veda in particolare UBOLDI 1995, pp. 120-124.

⁽³⁷⁾ SAGUÍ 1993, pp. 129, 130, fig. 10a/b.

bene comunque ricordare che il fondo conico è stato altrove attribuito più genericamente anche a delle semplici fiale ⁽³⁸⁾. In regione, significativi confronti per i nostri reperti sono rappresentati da alcuni manufatti rinvenuti a S. Stefano-*St. Stephan* presso Monte Maria (Comune di Malles, frazione di Burgusio) ⁽³⁹⁾ e a Sabiona-*Säben* ⁽⁴⁰⁾.

Piuttosto numerosi, all'interno del Settore A di Loppio, sono anche i frammenti di lastine in vetro (Fig. 3). Tale dato non stupisce dal momento che il vetro, grazie alla sua duttilità e alle sue caratteristiche di impermeabilità e trasparenza, fu impiegato, fin dall'epoca romana, nell'ambito delle rifiniture edilizie. In particolare, furono realizzate lastre per finestra ⁽⁴¹⁾ che, assieme all'indubbio vantaggio dello sfruttamento della luce naturale, permettevano di proteggere le abitazioni dagli agenti atmosferici esterni ⁽⁴²⁾. Le lastre da finestra potevano essere fabbricate nell'antichità in almeno due modi ⁽⁴³⁾, tuttavia, la frammentarietà che caratterizza le lastre da finestra rinvenute nel Settore A di Loppio (Tav. II. 5-9) non ci permette né di risalire alle dimensioni originarie delle lastre né di individuare con certezza una particolare tecnica di fabbricazione. Gli spessori sono tutti compresi tra i 2 e i 3 mm. mentre, in un solo caso, si è potuta constatare la presenza di un bordo arrotondato e cioè della parte di lastra che, con ogni probabilità, era a contatto con una struttura di sostegno costituita, solitamente, da un telaio di piombo, di bronzo o più semplicemente di legno ⁽⁴⁴⁾. I colori rientrano quasi tutti nella gamma del verde e del giallino, tranne per un frammento di color violaceo e uno azzurro-verde. Per quanto riguarda la distribuzione spaziale dei frammenti di lastrina da finestra, non si notano particolari concentrazioni all'interno del bacino stratigrafico e gli strati di rinvenimento rappresentano sia crolli e livelli di abbandono sia battuti e preparazioni pavimentali.

2. MANUFATTI IN OSSO

I manufatti in osso lavorato, rinvenuti nel bacino stratigrafico del Settore A di Loppio, sono piuttosto numerosi. L'osso, infatti, era particolarmente indicato per la produzione di piccoli oggetti d'uso personale, per ottenere utensili e

⁽³⁸⁾ BIERBRAUER 1987, p. 399, Tav. 155.9-14; UBOLDI 1999, p. 293.

⁽³⁹⁾ DAL RI 1993, Abb. 25.9-11.

⁽⁴⁰⁾ BIERBRAUER, NOTHDURFTER 1988, Abb. 12.6.

⁽⁴¹⁾ STIAFFINI 1999, p. 125.

⁽⁴²⁾ Nelle province transalpine l'uso di lastre di vetro per finestra è documentato anche in modesti villaggi. Cfr. BAGGIO SIMONA 1991, p. 229.

⁽⁴³⁾ Sulle lastre da finestra e la loro fabbricazione esistono numerosi studi. Cfr. ENDRIZZI 1995, p. 143, nota 63 e bibliografia ivi citata; STIAFFINI 1999, pp. 125-127, figg. 131, 132; VERITÀ, VALLOTTO 2001, pp. 167-171.

⁽⁴⁴⁾ ENDRIZZI 1995, p. 143, nota 61.

strumenti d'uso quotidiano ma anche per realizzare elementi decorativi e accessori da applicare a elementi lignei tramite piccoli chiodi ⁽⁴⁵⁾.

Tra i manufatti rinvenuti è particolarmente significativa la presenza di alcuni frammenti riferibili a dei pettini in osso (Fig. 4). Questi oggetti, realizzati con una oppure con due file di denti, rientrano, per le loro caratteristiche funzionali, nella categoria degli oggetti d'uso personale. In occasione della *toilette* quotidiana, infatti, questo tipo di manufatto veniva usato per trattenere i capelli e ottenere così delle semplici acconciature.

L'appartenenza dei listelli rinvenuti nel Settore A di Loppio alla tipologia dei pettini bilaterali multipli a doppia dentatura è stata stabilita con certezza grazie alle tacche presenti in prossimità dei due margini (Tav. III. 3, 7-8). Questi segni incisi, più larghi da un lato e più stretti dall'altro, corrispondono infatti ad una precisa fase produttiva dei pettini e cioè al taglio degli elementi lamellari trattenuti dai listelli ⁽⁴⁶⁾. Nella versione a doppia dentatura, il pettine risulta documentato almeno dall'età tardoimperiale e ampiamente diffuso nell'età alto-medievale ⁽⁴⁷⁾. In particolare, i pettini a doppia fila, tendenzialmente più corti e contraddistinti da una decorazione più semplice, sarebbero attestati prevalentemente in contesti autoctoni ⁽⁴⁸⁾. Anche se il processo produttivo di questi oggetti era piuttosto elaborato e richiedeva, oltre ad una specializzazione di carattere tecnico anche strumenti specifici e officine attrezzate ⁽⁴⁹⁾, questo tipo di pettine è molto diffuso ed è ritenuto uno dei reperti più caratteristici per l'età tardoantica e soprattutto per l'altomedioevo. L'area di diffusione si estende dai territori transalpini, quali l'ambito danubiano in generale, la Baviera meridionale e la Gallia merovingia ⁽⁵⁰⁾, fino alla zona mediterranea ⁽⁵¹⁾, comprendendo contesti sia di tipo abitativo che sepolcrale. In Italia, è documentato soprattutto negli

⁽⁴⁵⁾ Riguardo l'uso dell'osso si veda BÉAL 1983, p. 12.

⁽⁴⁶⁾ I pettini, ottenuti usando le parti compatte delle ossa tubolari lunghe degli animali, erano fabbricati accostando tra loro una serie di elementi lamellari che venivano trattenuti fra due listelli longitudinali sovrapposti e fissati tramite piccoli chiodini in ferro o bronzo successivamente ribattuti. In un secondo momento, l'artigiano procedeva al taglio degli elementi lamellari per ottenere i denti del pettine, lasciando sui margini dei listelli orizzontali una serie di tacche. Riguardo gli elementi costitutivi dei pettini bilaterali multipli cfr. BASSI *et al.* 1994, p. 145 e MURIALDO 2001, p. 526; riguardo la tecnica di lavorazione dei pettini cfr. NASTASI, VAY 1978, pp. 87-96, in particolare pp. 91-93.

⁽⁴⁷⁾ Cfr. BASSI *et al.* 1994, p. 146 (per l'insediamento romano di Mezzocorona); DE MARCHI 1991, p. 122 (Monte Barro); 1999, p. 319; MURIALDO 2001, pp. 525, 526 (S. Antonino di Pertini).

⁽⁴⁸⁾ Gli esemplari a una sola fila di denti, caratterizzati da dimensioni maggiori e da un repertorio decorativo più articolato, avevano il loro modello in manufatti della tradizione romana e sarebbero presenti anche in sepolture longobarde del periodo più antico. DE MARCHI 1999, p. 330; MURIALDO 2001, pp. 525, 526.

⁽⁴⁹⁾ DE MARCHI 1999, p. 330; MURIALDO 2001, p. 525.

⁽⁵⁰⁾ DE MARCHI 1991, p. 122; BASSI *et al.* 1994, p. 146, nota 129; MURIALDO 2001, p. 525, e bibliografia citata alle note 2 e 3; cfr. anche la Collezione del Museo Nazionale Ungherese in BIRÓ 1994, pp. 36, 37, tavv. XXXVII-XLIII.

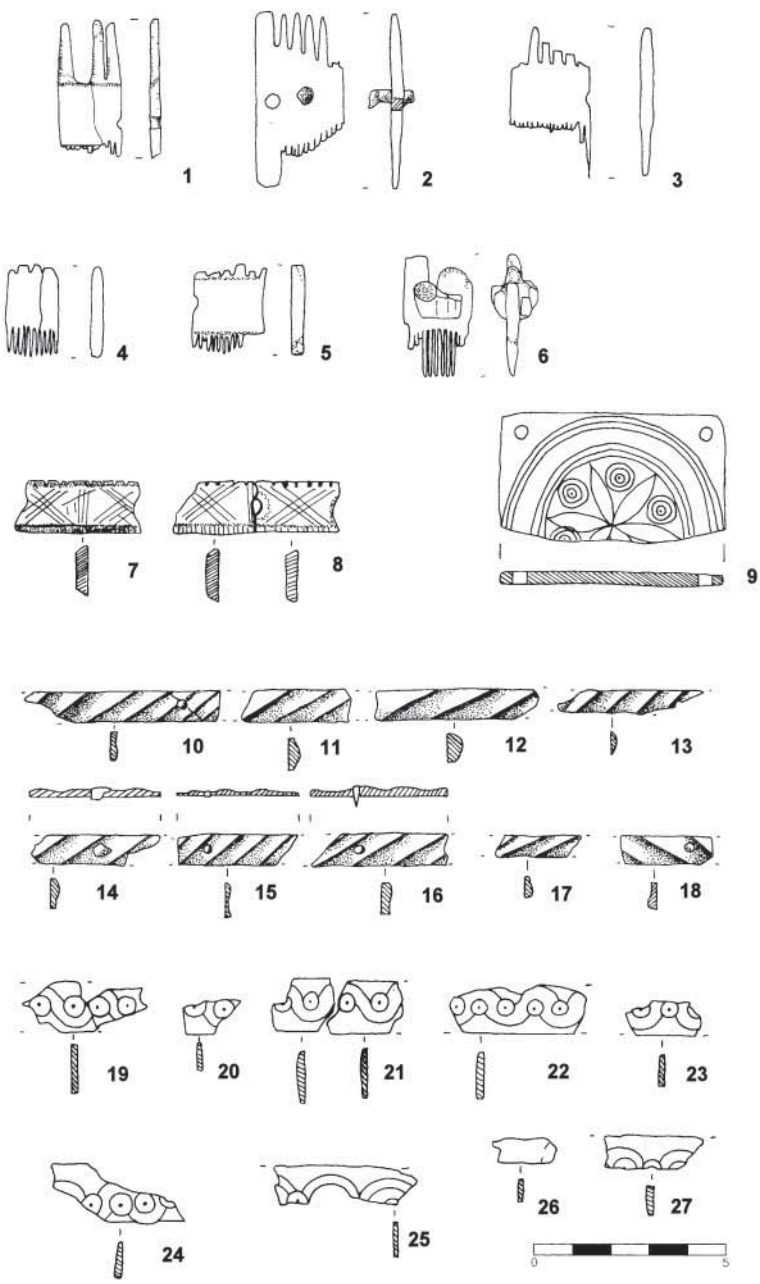
⁽⁵¹⁾ Fatta eccezione per l'Africa e il Mediterraneo medio-orientale dove sembra che l'uso dell'osso fosse sostituito da legno e avorio. A questo riguardo si veda MURIALDO 2001, p. 525 e bibliografia ivi citata.



Fig. 2 - Orli e pareti in vetro decorate con filamenti bianchi impressi.



Fig. 3 - Lastrine in vetro.



Tav. III - Manufatti in osso.

scavi delle regioni centro-settentrionali ⁽⁵²⁾ e, in particolare, nel Trentino Alto-Adige, numerosi esempi testimoniano la presenza di questo tipo di manufatto all'interno della cultura materiale ⁽⁵³⁾.

Le potenzialità dell'osso, che per la malleabilità stessa della materia prima si presta a fini incisioni, non sono pienamente sfruttate nelle decorazioni applicate ai pettini di epoca tardoantica e soprattutto di VI-VII secolo. Sembra, infatti, che il repertorio decorativo riferito a questi oggetti si sia semplificato gradualmente e che, nel corso del tempo, si sia verificata una generale diffusione di un'ornamentazione più geometrica. Queste decorazioni, costituite da cerchietti oculati e fasci di linee parallele verticali e incrociate tra loro, sono comuni, fra la seconda metà del VI e il VII secolo, sia al patrimonio decorativo longobardo che a quello autoctono ⁽⁵⁴⁾. Fino a oggi, non si è ancora dato luogo a una seriazione crono-tipologica precisa che permetta di stabilire una corrispondenza fra determinate decorazioni e una scansione temporale ⁽⁵⁵⁾. La decorazione, riportata sui frammenti di listello di pettine bilaterale multiplo ritrovati a Loppio, è anch'essa molto semplice e costituita sostanzialmente da fasci di tre linee incise incrociate, dette «croci di S. Andrea» ⁽⁵⁶⁾, alternate a fasci verticali (Tav. III. 7-8). Questo motivo decorativo di tipo geometrico trova numerosi confronti, sia in ambito regionale ⁽⁵⁷⁾ sia extraregionale ⁽⁵⁸⁾, che pongono questi esemplari in un arco cronologico che va dal V al VII secolo.

Sempre all'interno del bacino stratigrafico dell'Edificio I sono stati rinvenuti altri listelli lavorati e ornati da motivi geometrici (Fig. 5). Purtroppo, gli oggetti lignei a cui essi dovevano essere presumibilmente applicati, allo scopo di abbellirli e impreziosirli, non sono stati rinvenuti. In particolare, è possibile attribuire una generica funzione ornamentale ai frammenti di listello recanti un motivo a solcature oblique parallele che, in tre casi, conservano in posto dei chiodini frammentari in ferro per l'applicazione a un supporto (Tav. III. 10-18). Non sono stati invece rilevati né chiodini né fori su alcuni piccoli frammenti di listel-

⁽⁵²⁾ BASSI *et al.* 1994, p. 146, nota 130; DE MARCHI 1991, p. 122; 1999, p. 330; 2001, p. 185; MURIALDO 2001, p. 525, nota 4, con ampia bibliografia e in riferimento ai ritrovamenti fatti a S. Antonino di Perti, pp. 526-529; riguardo ai rinvenimenti nel bresciano, nel mantovano, nel veronese e nel Veneto in genere si vedano i numerosi riferimenti bibliografici forniti in BOLLA 1996, p. 67, nota 112.

⁽⁵³⁾ PEZZATO 2002-2003, p. 158 e bibliografia ivi citata.

⁽⁵⁴⁾ DE MARCHI 1999, p. 319; MURIALDO 2001, p. 526

⁽⁵⁵⁾ MURIALDO 2001, p. 526.

⁽⁵⁶⁾ BOLLA 1996, p. 67; DE MARCHI 2001, p. 185.

⁽⁵⁷⁾ Cfr. Mezzocorona (BASSI *et al.* 1994, p. 145, tav. XVII, 20); Stenico in località Ronchi (AMANTE SIMONI 1981, tav. V, 7).

⁽⁵⁸⁾ Cfr. un reperto dagli scavi di S. Giulia a Brescia (DE MARCHI 1999, p. 319, tav. CXXXVI, 8), alcuni esemplari dallo scavo di Monte Barro (DE MARCHI 2001, p. 185, tav. LVI, 6, 12); alcuni frammenti di Sirmione, provenienti dalla villa di Catullo (BOLLA 1996, p. 67, fig. 14/9) e dallo scavo in via Antiche Mura (GHIROLDI *et al.* 2001, pp. 122, 124, fig. 13,6/7); altri pezzi provengono dalla *Crypta Balbi* di Roma (*Crypta Balbi* 2001, p. 405); alcuni esemplari da Luni (FROVA 1977, p. 664, tav. 331/5, 6) e da ultimo alcuni manufatti quasi integri rinvenuti a S. Antonino di Perti (MURIALDO 2001, p. 526, tav. 73/1, 2, 5).

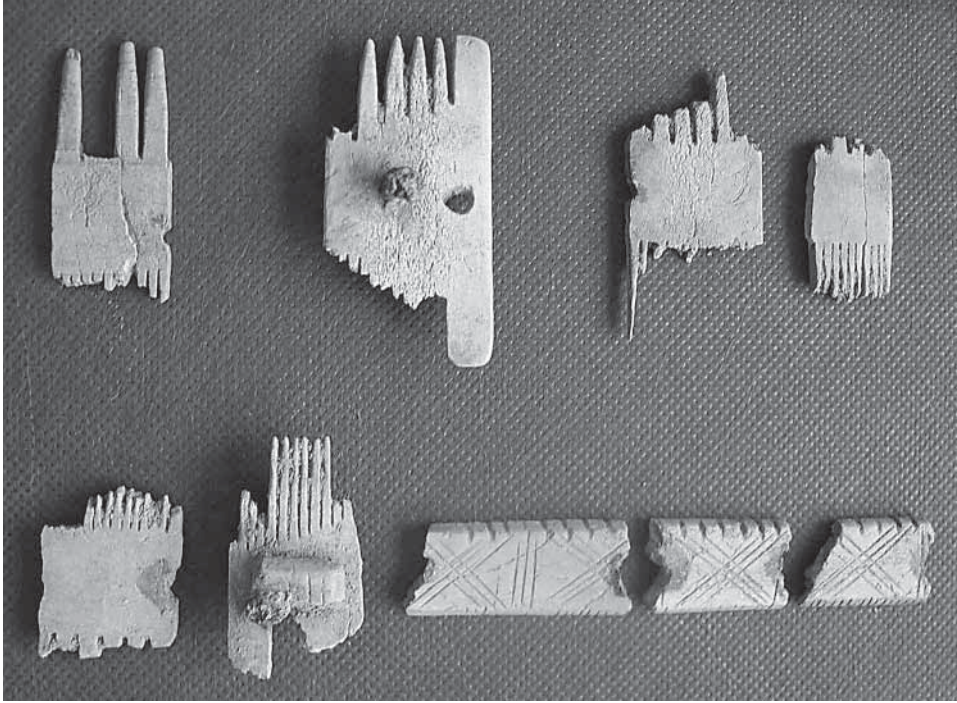


Fig. 4 - Frammenti di pettine in osso.

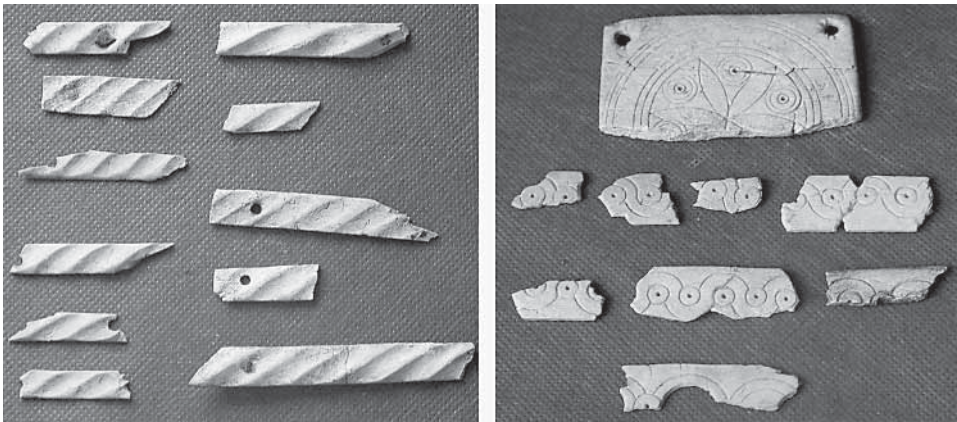


Fig. 5 - Elementi decorativi in osso.

lo, decorato da una fila di cerchi oculati incisi collegati tra loro da una doppia linea sinusoidale (Tav. III. 19-24). Essi, pur avendo la stessa larghezza e uno spessore simile a quello dei listelli pertinenti ai pettini bilaterali multipli, non possono essere attribuiti con certezza a questo tipo di manufatto, dal momento che non presentano sulla loro superficie le tipiche tacche di lavorazione di cui si è detto sopra. Leggermente diversa, rispetto alle precedenti, la decorazione sinusoidale incisa su altri due frammenti di listello (Tav. III. 25-27). In questo caso, sembra infatti che l'elemento decorativo sia costituito da cerchi di diametro maggiore che iscrivono cerchi più piccoli e che s'incontrano tra loro in corrispondenza di cerchietti oculati disposti lungo la linea mediana del listello.

Fra i reperti ossei, riveste un interesse particolare la placchetta ornamentale frammentaria recante sulla sua superficie i fori per il fissaggio ai vertici e una fine decorazione incisa, costituita da due serie di tre cerchi concentrici che iscrivono un fiore a sei petali; nello spazio compreso tra i petali si trovano singoli cerchietti oculati (Fig. 5; Tav. III. 9). Questo motivo decorativo floreale, per il quale non sono stati trovati per ora confronti su oggetti in osso, si trova invece riprodotto su manufatti in metallo e pietra ⁽⁵⁹⁾.

3. MANUFATTI IN METALLO

3.1 *Manufatti in bronzo*

I manufatti in bronzo, rinvenuti all'interno dell'Edificio I del Settore A, non sono particolarmente numerosi, tuttavia, risultano piuttosto significativi a livello cronologico e rappresentano tipologie tra loro diversificate.

In particolare, sono presenti oggetti attinenti all'ornamento personale quali, ad esempio, gli spilloni. Questi oggetti, detti anche aghi crinali (*acus crinalis* o *acus comatoria*) ⁽⁶⁰⁾, sembrano costituire una particolare interpretazione dell'ago da cucito. Gli spilloni, al posto della cruna, presentano un'estremità variamente sagomata e decorata ⁽⁶¹⁾ che, assieme a eventuali scanalature nella loro parte supe-

⁽⁵⁹⁾ Ne è un esempio la fibbia a placca mobile proveniente dalla necropoli di Pomarolo in località Servis: l'ornamento floreale, qui definito «di tipo solare», è realizzato a punzone (CAVADA 1999, p. 98, fig. 5, 8; 2002, p. 151, tav. VIII, 4, tav. X). Lo stesso elemento decorativo si trova sulle due facce lunghe di un reliquiario litico murato all'interno di un altare barocco a Sabiona-Säben. Il motivo decorativo è definito semplicemente «rosetta» (BIERBRAUER, NOTHDURFTER 1988, pp. 287-288, p. 295, Tav. 17, 2). Una rosa a sei petali iscritta in un esagono, si trova anche su una placca frammentaria in argento, originariamente ricoperta da uno strato dorato e riferibile ad un elemento di cintura di età tardoromana, rinvenuta in Marocco (BOUBE PICCOT 1994, pp. 111, 118, tavv. 19, 79 194); un fiore a sei petali di questo tipo è riprodotto su un pugnale di età romana ritrovato in Inghilterra (MANNING 1985, p. 159, tav. 75, V18).

⁽⁶⁰⁾ Per un inquadramento storico antiquario dello spillone in età romana cfr. SAGLIO 1877, s.v. *Acus*, pp. 61-64.

⁽⁶¹⁾ Per avere una panoramica sulla produzione romana in genere si veda ad esempio il catalogo in RIHA 1990, pp. 95-113; ma si veda anche la sezione I in BIANCHI 1995, pp. 15-31.

riore e appuntita, avevano lo scopo di impedire lo scivolamento del manufatto dall'acconciatura dei capelli oppure l'apertura degli indumenti da esso trattenuti⁽⁶²⁾. Questo complemento dell'abbigliamento era, con tutta probabilità, riservato alla sfera femminile come dimostrerebbero i numerosi rinvenimenti in contesti tombali⁽⁶³⁾ e alcune rappresentazioni iconografiche⁽⁶⁴⁾ (Fig. 6).



Fig. 6 - Busto conservato a Palazzo Corsini a Roma (da BIANCHI 1995).

Uno spillone, rinvenuto all'interno dell'edificio, presenta uno stelo a sezione circolare e una capocchia sfaccettata di forma poliedrica (Tav. IV. 1; Fig. 7). Esso rappresenta un tipo di ago crinale molto diffuso nelle province europee dalla seconda metà del III fino all'inizio del V secolo d. C., ma che sembra essere ripreso anche durante il VII e l'VIII secolo⁽⁶⁵⁾. Un confronto significativo per questo oggetto, all'interno di un contesto insediativo tardoantico, viene da due oggetti analoghi ritrovati nel sito di Invillino⁽⁶⁶⁾. Sempre ascrivibile al gruppo degli spilloni è un piccolo spillo a capocchia biconica⁽⁶⁷⁾ (Tav. IV. 2; Fig. 7) che appare anche molto simile alle «spille da acconciatura» identificate a S. Antonino di Perti⁽⁶⁸⁾. A questo proposito gli autori ricordano la presenza di tali manufatti all'interno dei corredi tombali dell'Italia centrale e in particolare, a Castel Trosino dove, grazie all'associazione con altri materiali in contesti chiusi quali le sepolture, le spille a testa biconica sono state collocate in una fase successiva al 650 d.C.⁽⁶⁹⁾. Anche per questi piccoli spilloni è ipotizzabile una funzione di fissaggio e abbellimento nelle acconciature femminili ma, soprattutto, quella di fermagli da velo o da cuffia. Il nostro esemplare presenta inoltre delle piccole scanalature, che, come accennato, praticate poco sotto la capocchia aumentavano la tenuta dello spillo.

Oltre agli spilloni, aveva una funzione ornamentale anche l'armilla fram-

⁽⁶²⁾ GALLIAZZO 1979, p. 171; STURMANN CICCONE 1977, tav. 5.1, p. 18 e bibliografia ivi citata.

⁽⁶³⁾ Si veda in generale BIANCHI 1995, pp. 22, 23; cfr. gli esemplari rinvenuti all'interno di alcune necropoli toscane (VON HESSEN 1971b, pp. 41, 60); *Umbria longobarda* 1997, pp. 27, 28, dove si ricorda come, a Nocera Umbra, gli spilloni siano rari e usati quasi esclusivamente come aghi crinali. A Castel Trosino invece si trovano spilloni anche in corrispondenza del petto al posto delle fibule.

⁽⁶⁴⁾ BIANCHI 1995, pp. 17-22.

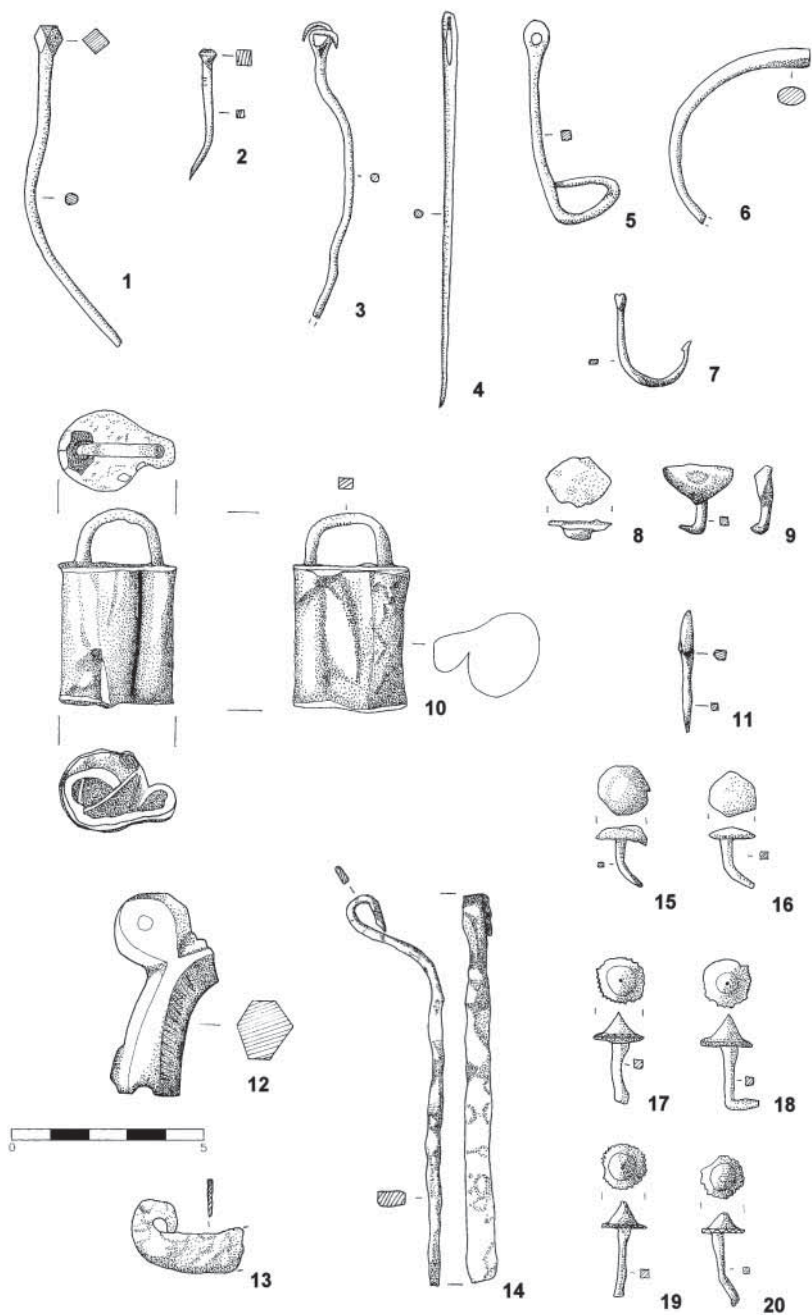
⁽⁶⁵⁾ BIANCHI 1995, p. 75. In particolare, lo spillone proveniente da Loppio corrisponde al tipo 3 della classificazione proposta da Ruprechtsberger (RUPRECHTSBERGER 1978, pp. 27-28, nn. 15-27) e al tipo 21, variante 2, del catalogo di Riha (RIHA 1990, p. 109, tav. 56 2462-2474, tav. 57 2462-2474); in riferimento a manufatti simili in argento cfr. KELLER 1971, p. 83.6.

⁽⁶⁶⁾ BIERBRAUER 1987, p. 161, tavv. 49/8-9, 63/17-18, p. 347, Kat. Nr. 56, 57. L'intervallo cronologico proposto per questi manufatti va dal IV al VII sec.

⁽⁶⁷⁾ Questo spillo è confrontabile con il tipo 19, variante 3 di Riha (RIHA 1990, p. 107, tavv. 53, 54 2288-2310) e con il tipo 2 degli spilloni in bronzo studiati da Ruprechtsberger entrambi datati al III-IV sec. d.C. (RUPRECHTSBERGER 1978, pp. 41, 42, nn. 347-351 in particolare il numero 351).

⁽⁶⁸⁾ DE VINGO, FOSSATI 2001b, pp. 500, 501.

⁽⁶⁹⁾ MARTIN 1991, p. 72, n. 52; *La necropoli altomedievale di Castel Trosino* 1995, p. 296, fig. 239.



Tav. IV - Manufatti in bronzo; 10; 13-20) manufatti in ferro.



Fig. 7 - Spilloni, spilli, aghi e armilla frammentaria in bronzo.

mentaria riferibile alla tipologia a capi aperti e ingrossati (Tav. IV. 6; Fig. 7). I bracciali facevano solitamente parte della *parure* ornamentale femminile, come dimostrerebbero numerosi ritrovamenti tombali ⁽⁷⁰⁾, anche se, in alcuni casi, oggetti di questo tipo erano indossati anche dai soldati ⁽⁷¹⁾ e da soggetti infantili ⁽⁷²⁾. Pare che le armille venissero indossate singole o a gruppi sul braccio sinistro, mentre, un solo bracciale si trovava eventualmente in corrispondenza del braccio destro ⁽⁷³⁾. Molto spesso le armille recavano semplici decorazioni, sia sulla verga sia sulle due estremità. L'armilla frammentaria dell'Edificio I non sembra riportare sulla sua superficie alcuna decorazione, inficiando così qualsiasi considerazione di carattere etnico ⁽⁷⁴⁾ o un'attribuzione cronologica precisa. Il nostro frammento trova comunque numerosi riscontri sia in Trentino ⁽⁷⁵⁾ sia in ambito extraregionale ⁽⁷⁶⁾. In particolare, l'associazione di questo tipo di bracciale, al-

⁽⁷⁰⁾ Tenendo conto della grandissima diffusione di questo tipo di oggetto si vedano, solo a titolo d'esempio, i ritrovamenti in ambito sepolcrale in territorio trentino: la necropoli romana dei «Paradisi» di Trento (ENDRIZZI 1990, p. 102); la necropoli medio-tardoimperiale di Manzano in Val di Gresta (BRUSCHETTI, RIGOTTI 1997, pp. 156-159, 164-168, 175); le armille rinvenute a Nomi e a Marano d'Isera (MAURINA 1997, pp. 44-46, 60-63); i ritrovamenti in ambito tombale da Ziano di Fiemme (ENDRIZZI, MARZATICO 1997, pp. 506, 507). In riferimento all'ambito transalpino (KELLER 1971, pp. 81, 82).

⁽⁷¹⁾ *Milano capitale* 1990, pp. 55-56; nel veronese le armille sembrano riferibili sia a tombe maschili che femminili. In particolare, il guerriero longobardo rinvenuto a Verona portava al braccio sinistro un'armilla per cui cfr. LA ROCCA 1986, p. 28.

⁽⁷²⁾ Cfr. i rinvenimenti di Sirmione (BOLLA 1996, p. 62).

⁽⁷³⁾ KELLER 1971, p. 94; a diverse conclusioni sembrano portare invece i ritrovamenti della necropoli tardoromana di Iutizzo di Codroipo (BUORA 1996, p. 77).

⁽⁷⁴⁾ Anche in presenza di decorazioni, è comunque difficile fare delle attribuzioni precise. In età tardoantica-altomedievale le armille sono infatti presenti sia presso la popolazione romanza sia presso le genti immigrate. A questo riguardo cfr. DE VINGO, FOSSATI 2001c, pp. 506, 507 e bibliografia ivi citata; sulle armille in generale cfr. MARTIN 1991, pp. 9-16, 65, 66; KELLER 1971, pp. 94-108.

⁽⁷⁵⁾ Per un elenco delle località di rinvenimento e i relativi riferimenti bibliografici si rimanda a PEZZATO 2002-2003, p. 171.

⁽⁷⁶⁾ Cfr., ad esempio, il rinvenimento effettuato a Sirmione (BOLLA 1996, p. 62, fig. 14/1-2).

l'interno di contesti tombali chiusi, con orecchini a cerchio e perle multiple fornisce, pure per l'armilla, una datazione riferibile al VI-VII secolo ⁽⁷⁷⁾.

Avevano probabilmente una funzione ornamentale anche due borchiette bronzee rinvenute nel Settore A (Tav. IV. 8-9). Questi oggetti presentano una fattura estremamente semplice, priva di decorazioni, tuttavia si ritiene che esse, applicate ad altri manufatti, costituissero elementi d'ornamento. Mentre piccole e semplici borchie in ferro potevano avere anche un ruolo esclusivamente funzionale ⁽⁷⁸⁾, è piuttosto improbabile che, elementi costituiti da un materiale relativamente pregiato come il bronzo, avessero uno scopo meramente utilitaristico. È invece più facile pensare a un'applicazione a manufatti in legno come cassette portaoggetti ⁽⁷⁹⁾ oppure a oggetti in cuoio e stoffa come proposto per due piccoli esemplari rinvenuti a S. Antonino di Perti ⁽⁸⁰⁾. In questo caso, rifacendosi per analogia a ricerche effettuate su materiale proveniente dalla necropoli di Romans d'Isonzo, si ricorda come, appese alla cintola, fossero spesso portate delle piccole borse in cuoio o stoffa con la funzione di contenere oggetti preziosi o di uso quotidiano (amuleti, chiavi, coltellini) ⁽⁸¹⁾. Questi piccoli contenitori erano legati alla cintura tramite strisce di tessuto o cuoio e piccole borchie ⁽⁸²⁾ che svolgevano una funzione di sostegno e ancoraggio, coniugata però ad una certa attenzione estetica. Borchiette di questo tipo sono attestate anche a Invillino, dove sono però classificate semplicemente come ribattini ⁽⁸³⁾.

Oltre agli oggetti d'ornamento, sono stati rinvenuti all'interno dell'Edificio I anche dei manufatti d'uso comune fabbricati in bronzo.

Di particolare pregio doveva essere il recipiente bronzeo a cui va riferito il frammento d'ansa a verga ricurva e sezione esagonale, munita sul gomito di due appendici (dette «a orecchio di topo»), caratterizzate ciascuna da un foro passante circolare, funzionale all'inserimento di un perno mobile collegato a un coperchio. In corrispondenza della frattura, è visibile una lacuna semicircolare che rappresenta ciò che rimane di un foro per il passaggio di elementi di fissaggio dell'ansa stessa al collo del recipiente (Tav. IV. 12). Si tratta di un manufatto per cui sono stati trovati numerosi riscontri sia in ambito regionale che extraregionale. In particolare, il rinvenimento di un esemplare integro all'interno di un

⁽⁷⁷⁾ LA ROCCA 1989, p. 103 e bibliografia ivi citata. In riferimento a un'armilla priva di decorazioni rinvenuta nella necropoli di Testona e attribuita al VII secolo si veda VON HESSEN 1971a, p. 14, tav. 3,30.

⁽⁷⁸⁾ Cfr. alcuni elementi per calzatura rinvenuti sulla massicciata stradale di Mezzocorona (BASSI *et al.* 1994, pp. 128, 129, fig. 82, tav. XIII, 33).

⁽⁷⁹⁾ A titolo di esempio, si vedano le borchie in bronzo utilizzate per il fissaggio di una placca di serratura in bronzo argentato da Arco - S. Giorgio e la ricostruzione ipotetica del cofanetto originario in CAVADA 1996, pp. 97-99.

⁽⁸⁰⁾ DE VINGO, FOSSATI 2001d, p. 511.

⁽⁸¹⁾ DE VINGO, FOSSATI 2001e, pp. 541, 542; DE MARCHI 1988, p. 65; VON HESSEN 1971a, p. 38.

⁽⁸²⁾ DE VINGO, FOSSATI 2001a, p. 475.

⁽⁸³⁾ BIERBRAUER 1987, tav. 50.10.

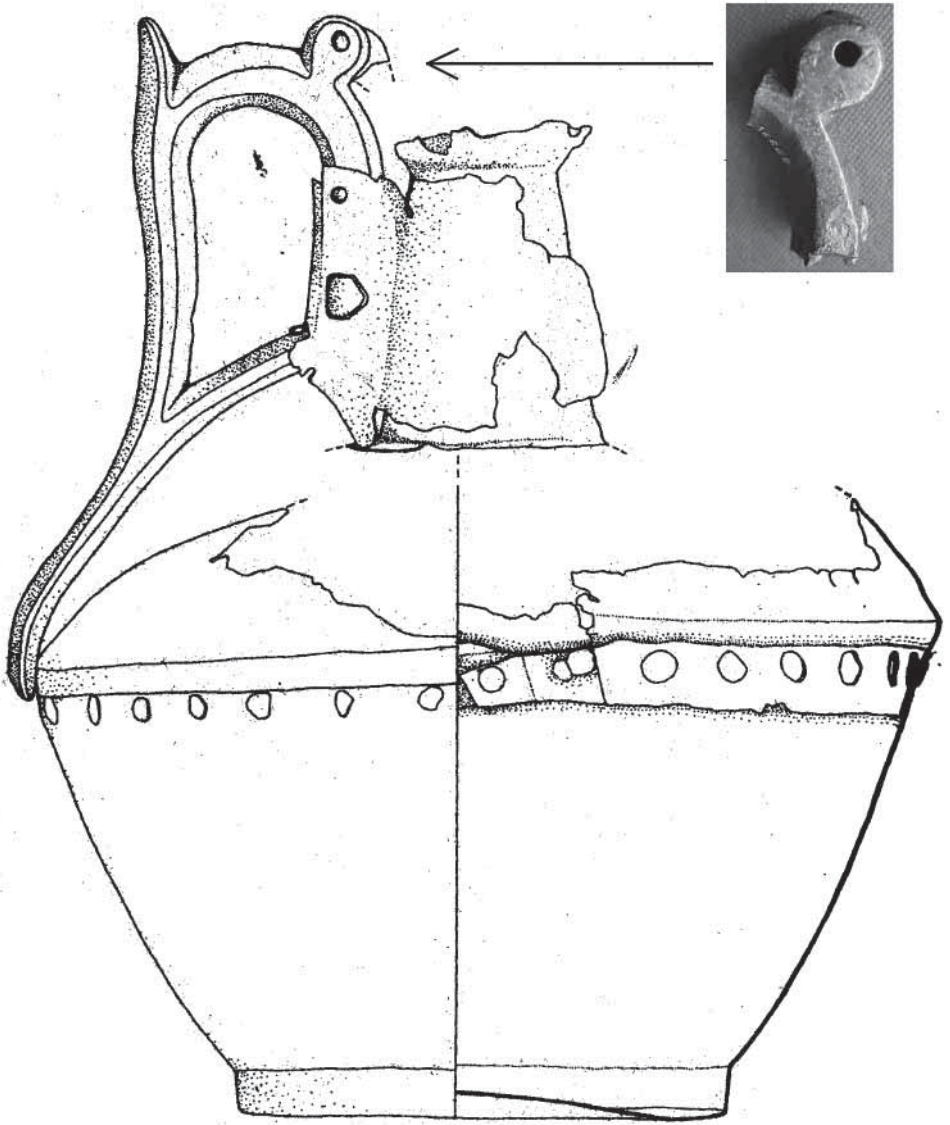


Fig. 8 - Ansa in bronzo e ricostruzione di una bottiglia in bronzo (da BOLLA 1989).

pozzo-deposito ⁽⁸⁴⁾ a Gorzano, nei pressi di Modena ⁽⁸⁵⁾, ha permesso di collegare questa foggia d'ansa ad un preciso recipiente detto *lagoena* ⁽⁸⁶⁾ (Fig. 8). Si tratta di una bottiglia ansata, caratterizzata da uno stretto collo cilindrico, un corpo biconico carenato e un fondo piatto, che sembra fosse realizzata utilizzando una lamina di bronzo martellata, attraverso l'assemblaggio di tre diverse parti (corpo-piede, collo-spalla/corpo, ansa) ⁽⁸⁷⁾. Come già accennato, l'ansa, realizzata a fusione piena, era ancorata al collo tramite lamine e cerchiature che si fissavano grazie al passaggio di fili e ribattini nei fori presenti sulla parte discendente dell'ansa stessa ⁽⁸⁸⁾. Tale elemento funzionale alla presa doveva inoltre essere dotato superiormente di poggia dito ⁽⁸⁹⁾ che, nel nostro caso, non è più visibile a causa della lacunosità del reperto. Questo recipiente risulta diffuso in Italia settentrionale almeno dall'età tardoantica, come dimostrano gli esemplari presenti a Milano ⁽⁹⁰⁾, i già citati rinvenimenti nei pozzi-deposito emiliani ⁽⁹¹⁾ e il frammento d'ansa conservato presso il Museo Civico di Treviso ⁽⁹²⁾. Di particolare interesse per la contestualizzazione regionale dell'ansa di Loppio-Isola S. Andrea è una *Blechkanne* in lamina bronzea deformata, rinvenuta nell'area di Piazza Duomo a Trento, la quale costituisce, per il contesto di rinvenimento, «il termine ultimo di datazione della fase romana» ⁽⁹³⁾. Per quanto riguarda la datazione di questi manufatti, è importante ricordare come essi abbiano probabilmente ripreso modelli di epoca romano-imperiale ⁽⁹⁴⁾ e, nel caso delle *lagoenae* di Gorzano, si possa ipotizzare una loro produzione entro il V sec. d.C. ⁽⁹⁵⁾ anche se, la loro ultima deposizione all'interno del pozzo, è datata al VII secolo ⁽⁹⁶⁾. Nel caso di oggetti di un certo pregio, non sorprende infatti che i loro possessori li abbiano conservati, riparati e tramandati di generazione in generazione come un patrimonio familiare. I manufatti in metallo e in particolar modo in bronzo potevano dunque essere riparati e riusati a lungo ⁽⁹⁷⁾ e, di conseguenza, il loro

⁽⁸⁴⁾ I pozzi-deposito rappresentavano una forma di tesaurizzazione soprattutto fra la metà del VI e la fine del VII sec. Riguardo i pozzi-deposito cfr. GELICHI, GIORDANI 1994.

⁽⁸⁵⁾ Sulla deposizione di vasellame bronzeo nei pozzi-deposito e in particolare in quello di Gorzano cfr. MAIOLI 1994, pp. 100-107.

⁽⁸⁶⁾ MAIOLI 1997, pp. 110, 111.

⁽⁸⁷⁾ Questo tipo di bottiglia rientrerebbe nel gruppo IIc della tipologia individuata da Bolla: BOLLA 1989, pp. 99, 100, in particolare si veda l'esemplare rinvenuto a Codevilla, per cui p. 114, tav. LII, fig. 22 e, in generale, sulla classificazione di queste bottiglie in lamina metallica si vedano pp. 95-118.

⁽⁸⁸⁾ MAIOLI 1994, pp. 103, 104; 1997, p. 111.

⁽⁸⁹⁾ MAIOLI 1994, pp. 104, 126, fig. 105/5.

⁽⁹⁰⁾ CASTOLDI 1989, pp. 76-79; BOLLA 1989, pp. 95-118.

⁽⁹¹⁾ MAIOLI 1997.

⁽⁹²⁾ GALLIAZZO 1979, pp. 202, 203.

⁽⁹³⁾ CAVADA 1993, pp. 97-100, fig. 19.

⁽⁹⁴⁾ MAIOLI 1997, p. 112; GALLIAZZO 1979, pp. 202, 203.

⁽⁹⁵⁾ MAIOLI 1994, p. 104.

⁽⁹⁶⁾ MAIOLI 1997, pp. 111, 112.

⁽⁹⁷⁾ Sul problema del reimpiego dei manufatti nell'altomedioevo si veda in generale LUSUARDI SIENA 1999, in particolare p. 766, per il riuso e la riparazione dei vasi metallici. Cfr. anche FOSSATI, MUSCARÀ 2001, pp. 609, 610.

valore di indicatori cronologici va valutato attentamente, anche sulla base dell'associazione con altri reperti datanti.

Tra gli oggetti d'uso comune vanno sicuramente considerati due aghi per cucire (Fig. 7; Tav. IV. 3-4). Questi manufatti erano molto ricorrenti nell'ambito domestico ed erano solitamente collegati alla sfera muliebre, come testimonia il loro ritrovamento in tombe femminili fin dall'epoca romana ⁽⁹⁸⁾. Essi potevano essere in bronzo, in ferro e anche in osso e compaiono all'interno dei contesti abitativi sin dalle epoche più remote, conservando sostanzialmente le stesse caratteristiche nel corso del tempo ⁽⁹⁹⁾. Per questo, se non in presenza di particolari decorazioni, è difficile inquadrare cronologicamente questi manufatti, dei quali va piuttosto considerata la dimensione in relazione a ipotetici usi differenziati ⁽¹⁰⁰⁾. Gli aghi, infatti, potevano essere usati al fine di perforare e far passare il filo, legato alla cruna, attraverso pelli e tessuti e per riparare la trama delle reti da pesca. Essi potevano essere impiegati nella *toilette* quotidiana, nell'ornamento e, talvolta, anche per praticare suture chirurgiche ⁽¹⁰¹⁾. Visti il largo uso e la grande diffusione degli aghi, i confronti in ambiti insediativi tardoantichi-alto-medievali sono per questi manufatti molto numerosi ⁽¹⁰²⁾.

Piuttosto interessante, anche in relazione al ritrovamento di alcuni pesi da rete in piombo e di un arpione in ferro, risulta il rinvenimento, nell'area esterna Sud-Ovest dell'edificio, di un amo in bronzo particolarmente ben conservato (Fig. 9; Tav. IV. 7). Questo gruppo di oggetti, infatti, ci dà informazioni utili sull'economia alimentare delle genti che abitarono sull'isola, non fornendoci però indicazioni cronologiche precise. Infatti, anche gli ami, come già accennato in riferimento agli aghi da cucito, erano manufatti di uso comune che avevano acquisito una forma ottimale allo svolgimento delle loro funzioni sin dall'epoca preromana e, per questo motivo, la mantennero a lungo nel tempo e a volte fino alle epoche più recenti ⁽¹⁰³⁾. L'amo rinvenuto nel Settore A trova un confronto particolarmente calzante con il Tipo A, individuato da Galliazzo, fra gli ami da pesca conservati nel Museo Civico di Treviso ⁽¹⁰⁴⁾. L'amo, con punta ad uncino, è infatti fornito di appiccagnolo a paletta che sembra fosse ottenuto martellando un'estremità, alla quale era poi praticato un foro per il passaggio della lenza,

⁽⁹⁸⁾ MURIALDO *et al.* 2001, p. 600 e bibliografia ivi citata.

⁽⁹⁹⁾ GALLIAZZO 1979, p. 170; DE MARCHI 1999, p. 325; MURIALDO *et al.* 2001, p. 598.

⁽¹⁰⁰⁾ MURIALDO *et al.* 2001, p. 598; *Bronzi Antichi* 2000, p. 210.

⁽¹⁰¹⁾ DE MARCHI 1991, p. 116 nota 45.

⁽¹⁰²⁾ Cfr. Monte Barro (DE MARCHI 1991, p. 116, tav. LX, 13; 2001, tav. LIII, 2, 3, 5-7, 24, 25); S. Giulia di Brescia (DE MARCHI 1999, p. 325, tav. CXXXII, 21, 22); Invillino (BIERBRAUER 1987, tav. 54, 6-7); S. Antonino di Pertù (MURIALDO *et al.* 2001, pp. 598-600, tav. 92, 10-13); in ambito regionale cfr. un ago rinvenuto nell'insediamento romano di Mezzocorna (BASSI *et al.* 1994, p. 127, tav. XII, 8).

⁽¹⁰³⁾ GALLIAZZO 1979, p. 207; *Settefinestre* III, p. 65, tav. 15,2 e bibliografia ivi citata; *Bronzi Antichi* 2000, p. 211; da ultimo DE VINGO, FOSSATI 2001g, p. 658.

⁽¹⁰⁴⁾ GALLIAZZO 1979, p. 207; da ultimo il riferimento in *Bronzi Antichi* 2000, p. 211.



Fig. 9 - Utensili per la pesca: amo in bronzo, pesi da rete in piombo, arpione in ferro.

foro di cui, nel nostro caso, rimane traccia in una lacuna semicircolare nella parte superiore. Per l'amo proveniente da Loppio, ci sono dei confronti sia in ambito extraregionale ⁽¹⁰⁵⁾ sia regionale. La presenza di un amo in un sito coevo a quello di Loppio-S. Andrea è segnalata, ad esempio, a Volta di Besta, l'insediamento altomedievale individuato sulle rive del lago di Ledro, dove, ancora una volta, sono stati rinvenuti anche dei cilindretti in piombo ⁽¹⁰⁶⁾.

Un reperto rinvenuto nel Settore A di Loppio è risultato difficilmente identificabile. Vista la sua forma slanciata e la terminazione a punta, si propone una funzione di cuspidi di freccia anche se, i repertori di confronto consultati illustrano oggetti simili quanto a conformazione ma diversi per dimensioni e materia prima. L'oggetto in questione (Tav. IV. 11), infatti, è molto piccolo (3,2 cm. di altezza) e realizzato in bronzo, mentre le punte di freccia e delle armi da getto, quali il giavellotto, erano usualmente più grandi e venivano perlopiù realizzate in ferro ⁽¹⁰⁷⁾. A Nomi, all'interno di alcuni contesti tombali, è stata trovata una cuspidi in ferro lunga 6,8 cm. che si pensa fosse pertinente ad un'arma portatile individuale, come il giavellotto, e che si ipotizza potesse essere impiegata maggiormente in ambito venatorio che in campo militare ⁽¹⁰⁸⁾. Tale possibilità sembra proponibile anche in riferimento all'oggetto rinvenuto nel Settore A di S. Andrea. Questo manufatto poteva infatti essere innestato sul fusto di una lancia grazie ad un piccolo taglio e fissato per mezzo di una legatura, venendo così a rappresentare una freccia ⁽¹⁰⁹⁾.

⁽¹⁰⁵⁾ Solo a titolo di esempio, cfr. l'amo rinvenuto nella villa romana di Settefinestre (*Settefinestre* III, pp. 65, 67, tav. 15,2); cfr. Monte Barro (DE MARCHI 2001, tav. LII, 17); a S. Antonino di Perti, rispetto a Loppio, si è riscontrato anche l'analogo rinvenimento di pesi di piombo e di un arpione in ferro (DE VINGO, FOSSATI 2001g, pp. 657-660).

⁽¹⁰⁶⁾ DAL RI, PIVA 1987, p. 273, fig. XXXV, 18.

⁽¹⁰⁷⁾ Cfr. tomba 119 di Castel Trosino (MENIS 1990, p. 188, IV.58bb; Maniago vicino a Pordenone (AHUMADA SILVA, TESTA 1991, p. 63, MAN IX 57, tav. XXII; si vedano anche le punte di giavellotto conservate nei Musei Civici di Treviso (GALLIAZZO 1979, pp. 210, 211); S. Antonino di Perti (DE VINGO *et al.* 2001b, pp. 538, 539, tav. 76, 19); in ambito locale, cfr. Volta di Besta (DAL RI, PIVA 1987, p. 267, fig. X, 1-14).

⁽¹⁰⁸⁾ MAURINA 1997, p. 50, tav. V.10.

⁽¹⁰⁹⁾ cfr. AHUMADA SILVA, TESTA 1991, p. 165.

3.2 *Manufatti in ferro*

Gli oggetti in ferro, così come si verifica in molti altri siti archeologici, sono, anche all'interno del Settore A, più numerosi di quelli fabbricati usando altri metalli. Infatti, i manufatti in ferro rappresentavano, a differenza di quelli realizzati in altri materiali più pregiati come il bronzo e il rame, la maggior parte degli oggetti d'uso comune e cioè di quella classe di materiali numericamente più rappresentata e anche generalmente soggetta a maggior usura.

Particolarmente interessante per ricostruire il quadro economico, perché indice di probabili attività produttive di tipo artigianale sull'isola, è risultato il rinvenimento di numerose scorie di ferro per lo più di dimensioni medio piccole. Anche il rinvenimento di ferro sottoforma di «pani» o lingotti offre interessanti informazioni in questo senso.

Tra i manufatti di uso domestico rinvenuti nel sito di Loppio Isola S. Andrea, i coltelli sono, a livello numerico, i più rilevanti. Si tratta di un oggetto d'uso piuttosto comune, legato soprattutto alle attività domestiche. I coltelli sono attestati negli insediamenti⁽¹¹⁰⁾ ma anche, e secondo alcuni in modo particolare, nelle sepolture⁽¹¹¹⁾. I coltelli erano comunemente adoperati in cucina e dunque prevalentemente dalle donne ma potevano essere impiegati molto spesso anche dagli uomini in occasione della caccia, dei combattimenti in genere e durante alcune attività artigianali⁽¹¹²⁾. Tale molteplicità di funzioni e le numerose attestazioni in diversi periodi storici non hanno tuttavia trovato, fino ad ora, una chiara sistemazione tipologica che permetta di attribuire, in assenza di specifiche lavorazioni o decorazioni, la morfologia della lama del coltello ad un ambito cronologico-funzionale. Il loro lungo perdurare nel tempo, la mancanza di radicali modificazioni (almeno per quanto riguarda l'età romana e quella altomedievale) e, forse, soprattutto la mancanza d'indagini specifiche in questo senso, fanno dunque dei coltelli un oggetto caratterizzato da una scarsa rappresentatività cronologica⁽¹¹³⁾ e di poco significato per l'individuazione di ambiti d'uso.

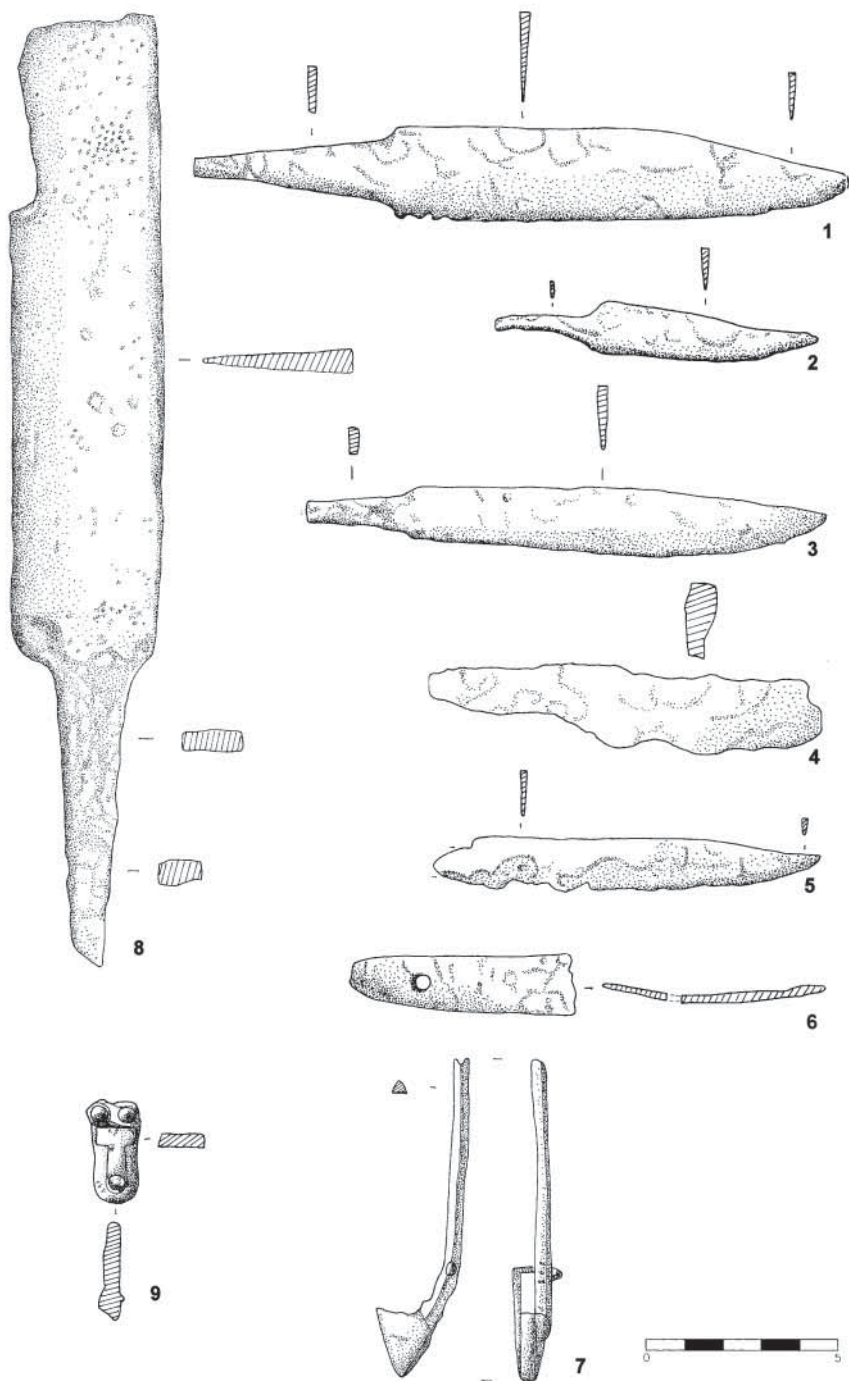
Anche in riferimento ai coltelli messi in luce nel Settore A di Loppio (Tav. V. 1-6), non è possibile proporre un inquadramento cronologico che non sia quello, generico, del contesto di rinvenimento. Alcuni esemplari sono costituiti dalla sola lama, mentre in altri casi è ancora presente, oltre alla lama, anche

⁽¹¹⁰⁾ In riferimento all'epoca tardoantica e altomedievale, ad esempio, nell'insediamento di Invillino in Friuli (BIERBRAUER 1987, tavv. 175-178), a Monte Barro (DE MARCHI 1991, p. 118, tav. LXII, 5-6) e a S. Giulia di Brescia (DE MARCHI 1999, p. 328, tav. CXXXV, 3-4); cfr. anche i ritrovamenti fatti a S. Antonino di Perù in Liguria (DE VINGO, FOSSATI 2001e, pp. 541, 542, tav. 77).

⁽¹¹¹⁾ DE MARCHI 1999, p. 328 e bibliografia ivi citata; cfr. anche la serie di coltelli proveniente dalla necropoli di Testona (VON HESSEN 1971a, pp. 38, 39, tavv. 51-58).

⁽¹¹²⁾ SOGLIANI 1995, p. 37.

⁽¹¹³⁾ NOLL 1963, pp. 76, 77; VON HESSEN 1971a, pp. 38, 39; 1978, p. 24; ROSADA, DAL RI 1985, p. 217; DE MARCHI 1988, p. 65; BASSI *et al.* 1994, p. 127.



Tav. V - Manufatti in ferro.

buona parte del codolo e cioè di quella appendice che, restringendosi e allungandosi ad una estremità, permette l'immanicatura del coltello. In un solo caso sembra di poter identificare un coltello con terminazione a lingua da presa. In riferimento ai coltelli del Settore A, almeno per i manufatti recanti buona parte del codolo, è possibile ipotizzare che gli elementi pertinenti all'impugnatura, come cuoio, corda, legno ma anche osso e corno ⁽¹¹⁴⁾, fossero applicati a pressione o attraverso una fasciatura, dal momento che non è stata rilevata la presenza di fori per chiodi o ribattini. Forse solo in un caso, è possibile ipotizzare che si trattasse della terminazione di una lingua da presa recante il foro per il fissaggio dell'immanicatura (Tav. V. 6). Le dimensioni dei coltelli rinvenuti a Loppio sono in generale piuttosto ridotte e vanno da un minimo di 8,5 cm. a un massimo di 17,4 cm. Come proposto recentemente, è probabile che questa caratteristica corrisponda ad un uso nell'ambito domestico o di lavori artigianali di piccola entità ⁽¹¹⁵⁾. Le dimensioni particolarmente ridotte dell'esemplare più piccolo (Tav. V. 2), ci portano invece ad attribuirgli, in via ipotetica, il ruolo di «coltello portatile». Questo tipo di coltellino è infatti documentato in molte tombe femminili, sia autoctone sia germaniche, e sembra venisse agganciato alla cintura o contenuto all'interno di piccoli sacchetti e borse pendenti dalla cintola ⁽¹¹⁶⁾. Per quanto riguarda la classificazione, ci si è riferiti alla tipologia che è stata proposta per i coltelli presenti nell'*Antiquarium* di Tesis di Vivaro (presso Pordenone) ⁽¹¹⁷⁾, dove sono stati distinti quattro tipi e alcuni sottotipi, in base alla forma e alla dimensione della lama e del codolo. Confronti significativi in ambito regionale sono stati individuati soltanto per due dei coltelli rinvenuti a S. Andrea. Uno dei reperti (Tav. V. 3) si avvicina molto, per le ridotte dimensioni, per la forma del taglio e del dorso, ad un piccolo coltello proveniente da una necropoli romana individuata a Nomi ⁽¹¹⁸⁾, mentre, un altro esemplare (Tav. V. 1) è invece molto simile ad un coltello rinvenuto nell'insediamento tardoantico altomedievale di Sabiona-*Säben* ⁽¹¹⁹⁾.

Correlato all'uso dei coltelli è probabilmente un reperto identificato come la parte terminale di un'armatura metallica per un fodero in cuoio (Tav. V. 7). Questo scheletro in ferro era funzionale alla sospensione e al trasporto di piccoli oggetti da taglio, probabilmente nell'ambito dell'abbigliamento maschile. In base al confronto con un esemplare, morfologicamente molto simile, proveniente dagli scavi di Volta di Besta ⁽¹²⁰⁾, anche il manufatto del Settore A sembra possa essere messo in relazione a coltelli di dimensioni medio-piccole.

⁽¹¹⁴⁾ NOLL 1963, tavv. 20, 21, tombe 43 e 101; DE MARCHI 1988, p. 65; LA ROCCA 1989, p. 134, tomba 7.

⁽¹¹⁵⁾ DE VINGO, FOSSATI 2001e, p. 541.

⁽¹¹⁶⁾ VON HESSEN 1971a, p. 38; DE MARCHI 1988, pp. 64, 65; 2001, p. 180; DE VINGO, FOSSATI 2001e, p. 542.

⁽¹¹⁷⁾ AHUMADA SILVA, TESTA 1991, pp. 144, 145.

⁽¹¹⁸⁾ MAURINA 1997, pp. 48, 49, tav. V, 7.

⁽¹¹⁹⁾ BIERBRAUER, NOTHDURFTER 1988, p. 298, fig. 13.

⁽¹²⁰⁾ DAL RI, PIVA 1987, p. 267, fig. VII, 1a.

Tra gli oggetti in ferro, rinvenuti all'interno dell'edificio, ci sono anche due manufatti probabilmente funzionali alla produzione del fuoco. Uno di questi è costituito da una lamina appiattita terminante a ricciolo (Tav. IV. 13) e potrebbe essere interpretato come la parte terminale del manico di un coltello. Tuttavia, la sua frammentarietà e il confronto con esemplari integri, lascia aperta la possibilità che questo oggetto appartenga ad un acciarino, uno strumento in ferro con corpo conformato a mezzaluna, esternamente arcuato, recante due estremità ripiegate a riccio. Acciarini integri sono stati rinvenuti in contesti altomedievali regionali, ad esempio, a Rovereto ⁽¹²¹⁾ e sul colle Lamprecht ad Appiano-Eppan in Alto Adige ⁽¹²²⁾. L'acciarino è un manufatto piuttosto comune e compare all'interno di contesti insediativi altomedievali ⁽¹²³⁾ ma anche di tombe, sia maschili che femminili, datate al VII e all'VIII secolo ⁽¹²⁴⁾. È con tutta probabilità uno spillone da fuoco il manufatto, rinvenuto a Loppio caratterizzato da un lungo stelo a sezione rettangolare e terminante da un lato con un occhiello (Tav. IV. 14). Oggetti molto simili sono stati rinvenuti in alcune tombe della necropoli di Testona in Piemonte ⁽¹²⁵⁾, in una località ignota della provincia di Reggio Emilia ⁽¹²⁶⁾ e, da ultimo, nell'insediamento di S. Antonino di Perti in Liguria ⁽¹²⁷⁾. Proprio in riferimento ai ritrovamenti di S. Antonino, gli autori ricordano come la funzione specifica di questi spilloni, caratterizzati da un lungo stelo a sezione rettangolare o circolare e da un occhiello nella loro parte superiore, non sia ancora del tutto chiara. È infatti molto probabile un loro impiego nell'accensione del fuoco anche se non si devono escludere altre funzioni che sfruttassero le caratteristiche morfologiche di questo oggetto, quali lo stelo allungato e l'occhiello, particolarmente adatti, ad esempio, nella fabbricazione di oggetti in vimini ⁽¹²⁸⁾. Sicuramente, nel caso dell'acciarino semilunato, l'accensione avveniva attraverso la percussione e lo sfregamento del ferro sulla superficie della pietra focaia, nella maggior parte dei casi costituita da selce. Nel bacino stratigrafico del Settore A, in effetti, sono state rinvenute anche alcune schegge di selce che presentavano sui bordi evidenti segni di usura da sfregamento ⁽¹²⁹⁾.

Sempre riferibili ad oggetti d'uso quotidiano sono due manici di secchio in

⁽¹²¹⁾ MAURINA 2000, p. 76, tav. III-10, fig. 3.

⁽¹²²⁾ DAL RI, PIVA 1995, p. 105, fig. 21.

⁽¹²³⁾ Cfr. Volta di Besta (DAL RI, PIVA 1987, p. 267, fig. XIII, 5, 6, 9); Invillino (BIERBRAUER 1987, tav. 59, 6/15) e S. Antonino di Perti (DE VINGO *et al.* 2001a, pp. 573, 574, tav. 86, 5-7).

⁽¹²⁴⁾ VON HESSEN 1971a, p. 36, tav. 48, 512-518.

⁽¹²⁵⁾ VON HESSEN 1971a, p. 38, tav. 48, 663-666.

⁽¹²⁶⁾ STURMANN CICCONE 1977, p. 37, tav. 10, 6; diversamente in *Flavia Regio* 1993, p. 41, dove si precisa che, il punteruolo in ferro pubblicato dalla Sturmann Ciccone come proveniente da una località ignota, è stato in realtà rinvenuto a Gattatico in provincia di Reggio Emilia.

⁽¹²⁷⁾ DE VINGO *et al.* 2001a, pp. 572, 573, tav. 86, 1-4.

⁽¹²⁸⁾ DE VINGO *et al.* 2001a, p. 572, nota 22.

⁽¹²⁹⁾ Lo studio delle selci rinvenute all'interno del Settore A è stato affidato al dott. Maurizio Battisti.

ferro (Fig. 10). Uno dei reperti (Tav. VI. 2), a differenza dell'altro, non si presenta deformato, e, per questo, è possibile proporre l'ipotesi che il diametro interno del recipiente a cui era riferito fosse compreso tra i 17 e i 18 cm.: questa è infatti la distanza misurabile tra i due capi ripiegati all'indietro a forma di occhiello. Pur rappresentando oggetti d'uso comune, non è stato possibile per questi individuare numerosi confronti. Manici del tutto uguali ai nostri sono custoditi nella collezione archeologica del British Museum di Londra ma non sono datati, se non genericamente all'età romana ⁽¹³⁰⁾. In ambito regionale, è interessante ricordare il manico rinvenuto nel sito di Volta di Besta sul Lago di Ledro, dove sono stati ritrovati anche la ghiera e il gancio relativi che correddavano un vaso in pietra ollare ⁽¹³¹⁾.

È probabilmente da considerare pertinente ad un recipiente di dimensioni medio grandi un manufatto rinvenuto all'interno dell'Edificio I. Questo reperto ha una forma a T rovesciata, una leggera curvatura, dei piccoli chiodi ancora in posto e delle tracce di rame al suo interno (Fig. 10; Tav. VI. 3). Queste ultime non sembrano essere state applicate intenzionalmente e fanno dunque supporre che questo elemento sagomato in ferro fosse, originariamente, applicato a un recipiente in rame a imboccatura circolare. La particolare lavorazione a spina di pesce, presente sulla superficie esterna dell'elemento verticale, e il fatto che il reperto fosse fissato a un manufatto in rame, inducono a ritenere in via ipotetica che il contenitore originario potesse rappresentare un oggetto di un certo pregio e non fosse un semplice secchio di uso quotidiano. Probabilmente, il piccolo anello che si trova nella parte superiore dell'elemento verticale era funzionale alla sospensione dell'oggetto stesso, ad esempio, tramite una catenella.

All'interno del deposito stratigrafico del Settore A sono stati rinvenuti numerosi elementi pertinenti a infissi, serrature e mobili. Tra di essi, risulta particolarmente interessante anche a fini cronologici, un lucchetto in ferro decorato con applicazioni in agemina di rame (Fig. 11; Tav. IV. 10). Dal punto di vista morfologico, questo manufatto, eccezionalmente ben conservato, trova confronti puntuali in alcuni rinvenimenti tombali. Un lucchetto in ferro molto simile è stato infatti rinvenuto nella tomba 6, detta «dell'orafo», all'interno della necropoli di Poysdorf in Austria e viene datato tra la fine del V e la prima metà del VI secolo d.C. ⁽¹³²⁾. Un altro esemplare era contenuto nella sepoltura di una donna e di un bambino (tomba 5) nella necropoli Gallo di Cividale del Friuli, dove viene datato alla fine del VI secolo ⁽¹³³⁾. Oltre a fornire un'indicazione cronologica, la presenza di questo elemento di chiusura attesta l'esistenza di sistemi di

⁽¹³⁰⁾ MANNING 1985, p. 102, Pl. 47, P13, P12, P14.

⁽¹³¹⁾ DAL RI, PIVA 1987, p. 269, fig. XXIII, 1.

⁽¹³²⁾ MENIS 1990, pp. 32, 33, I.11g.

⁽¹³³⁾ MENIS 1990, pp. 393, 394, X.49q.



Fig. 10 - Elementi pertinenti a secchi.



Fig. 11 - Lucchetto.



Fig. 12 - *Scramasax*.

chiusura all'interno dell'Edificio I. In particolare, considerando la buona fattura del manufatto che era impreziosito anche dagli effetti cromatici dell'agemina in rame, è plausibile pensare che questo lucchetto fosse destinato a garantire la chiusura di un baule o di una cassetta portaoggetti.

Allo scopo di decorare e fissare elementi vari devono essere state invece usate le borchie in ferro (Tav. IV. 15-20). In particolare, per alcuni di questi manufatti è possibile ipotizzare l'inserimento, a scopo di fissaggio e rinforzo, in elementi lignei con uno spessore pari allo spazio tra l'attaccatura della capocchia e la punta ribattuta. I quattro esemplari ritrovati in coppie sono, invece, caratterizzati da una testa di forma conica, contornata alla base da una coroncina zigrinata e, per questo, si ritiene potessero avere una funzione decorativa (Tav. IV. 17-20). La punta ribattuta di una di queste borchie dista 1,4 cm. dalla base della capocchia e questa distanza potrebbe, ipoteticamente, rappresentare lo spessore dell'asse in legno in cui era stata conficcata.

Particolarmente interessante, soprattutto se messo in riferimento ai pesi da rete in piombo e all'amo in bronzo, è il rinvenimento di un arpione in ferro (Fig. 9). Quest'ultimo si presenta leggermente arcuato e con una terminazione espansa

funzionale all'aggancio del pesce (Tav. VII. 3). Un confronto tipologico, anche se morfologicamente diversificato per la presenza di una duplice ingrossatura asimmetrica, è stato individuato nell'insediamento di S. Antonino di Perti ⁽¹³⁴⁾.

Oltre al rinvenimento di materiali d'uso domestico e di decoro, all'interno dell'Edificio I è stato possibile individuare alcuni elementi propri dell'abbigliamento maschile e militare.

In uno strato di crollo che copriva la soglia dell'edificio, è stato infatti ritrovato un esemplare frammentario di *scramasax* (Fig. 12), la tipica spada ad un solo taglio originaria dell'Europa centrale e componente usuale dell'abbigliamento maschile presso i Longobardi e le popolazioni nomadi della steppa. Mentre in Europa questa arma sembra diffusa in modo piuttosto uniforme, in Italia appare più frequentemente attestata nelle regioni settentrionali, come dimostrano i numerosi ritrovamenti di Testona (Piemonte), mentre è meno presente nelle necropoli del Centro e del Sud ⁽¹³⁵⁾. Va notato, comunque, come sia stata attestata la produzione di *scramasax* anche a Roma e quindi in ambito romano-bizantino: un'evidenza archeologica che inficia molte attribuzioni etniche collegate a questo tipo di armamento ⁽¹³⁶⁾. Anche se per gli *scramasax* rinvenuti in Italia non è ancora stata elaborata una specifica classificazione crono-tipologica, s'ipotizza che il loro sviluppo sia stato simile a quello riscontrato nei paesi transalpini ⁽¹³⁷⁾. In particolare, in base alla lunghezza totale dello *scramasax*, si sono individuate tre tipologie che corrisponderebbero a diverse datazioni ⁽¹³⁸⁾. I *Kurzaxen*, in alcuni casi confusi anche con coltelli di grandi dimensioni, sarebbero contraddistinti da una lunghezza che va dai 20-25 cm. ai 40 cm. e daterebbero il primo periodo di comparsa di quest'arma, e cioè il VI secolo. I *mittellangen Saxe* avrebbero dimensioni comprese tra i 40 cm. e i 50 cm. e sarebbero comparsi alla fine del VI-inizio VII secolo, mentre, i *Langsaxe* che potevano raggiungere anche gli 80 cm., documenterebbero una fase datata alla seconda metà del VII-inizi VIII secolo. Attraverso l'esame di alcuni esemplari pubblicati, si è potuto inoltre osservare che ad una maggiore lunghezza corrisponde solitamente un allargamento delle dimensioni della lama ⁽¹³⁹⁾. Di conseguenza, considerando che la lama frammentaria dello *scramasax* dell'Edificio I è larga 3,8/3,9 cm., i confronti autorizzano a ipotizzare una lunghezza della stessa intorno ai 35-40

⁽¹³⁴⁾ DE VINGO, FOSSATI 2001g, p. 658.

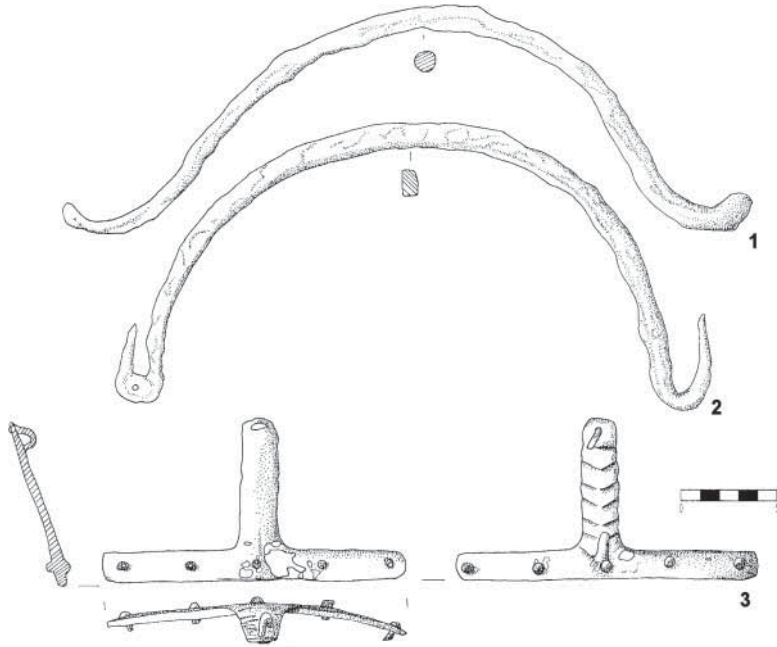
⁽¹³⁵⁾ DE MARCHI 1988, p. 68; *Umbria Longobarda* 1997, p. 27, dove si ricorda che, nella necropoli di Nocera Umbra, il *sax* è stato rinvenuto solo nel 38% delle tombe, a differenza della *spatha* attestata nel 95,7% dei casi; la stessa constatazione vale, ad esempio, per la necropoli di Chiusi, per cui VON HESSEN 1971b, p. 16.

⁽¹³⁶⁾ RICCI 1997, pp. 253-255.

⁽¹³⁷⁾ MARTIN 1991, pp. 142-147.

⁽¹³⁸⁾ VON HESSEN 1971a, p. 18; STURMANN CICCONE 1977, p. 19; DE MARCHI 1988, p. 68.

⁽¹³⁹⁾ DE MARCHI 1988, pp. 112, 113, 128, 129, tavv. 3.70, 3.71, 5.7, 5.8, 5.9, 5.10, 5.11, 5.12; STURMANN CICCONE 1977, p. 28, n. 29, 30, pp. 31, 32, n. 66, 67, 68; MENIS 1990, p. 416, tav. X.82.



Tav. VI - Manufatti in ferro.

cm. (Tav. V. 8). Lo *scramasax* rinvenuto a S. Andrea potrebbe perciò essere ricondotto a un tipo caratterizzato da misure medio-piccole ed essere così riferibile alla fine del VI secolo. In corrispondenza di questo manufatto, non è stata riscontrata la presenza della scanalatura, solitamente presente lungo la parte superiore del dorso degli *scramasax*, denominata «linea di sangue» perché funzionale allo scorrimento del liquido lungo la lama fino alla punta. In regione sono stati trovati numerosi *scramasax*, soprattutto nell'ambito di contesti sepolcrali. In Alto Adige si segnalano, solo a titolo di esempio, i ritrovamenti in sepolture nei pressi dell'insediamento di Sabiona-*Säben* ⁽¹⁴⁰⁾ e del supposto *castrum* di Tesana-*Tisens* ⁽¹⁴¹⁾. In Trentino, ricordiamo alcune attestazioni dalla Valle di Non ⁽¹⁴²⁾, dalla Vallagarina in generale ⁽¹⁴³⁾, dall'insediamento di Volta di Besta sul lago di Ledro ⁽¹⁴⁴⁾ e dalla necropoli di Brentonico ⁽¹⁴⁵⁾.

⁽¹⁴⁰⁾ BIERBRAUER, NOTHDURFTER 1988, p. 298, tav. 13.2.

⁽¹⁴¹⁾ Cfr. WIESER 1902, pp. 335-339; DAL RI, RIZZI 1995, pp. 93, 109, fig. 26.

⁽¹⁴²⁾ BASSI 1998, fig. 9, 1-3 (Castelfondo), fig. 13, 1 (Rallo), fig. 16, 1 (Sanzeno).

⁽¹⁴³⁾ MAURINA 2000, p. 78, tav. IV.8, fig. 6 (Corso Bettini a Rovereto), p. 93, tav. VI.2, fig. 11 (Rovereto, località imprecisata); 2002, p. 138, tav. IV.3-4, fig. 22; BRUSCHETTI 1996, p. 231, n. 11, 14 (Noarna e Nogaredo presso S. Biagio), p. 233, n. 22 (Servis).

⁽¹⁴⁴⁾ DAL RI, PIVA 1987, p. 267, nota 4.

⁽¹⁴⁵⁾ DAL RI 1955, p. 498, 1.



Fig. 13 - Placchetta.

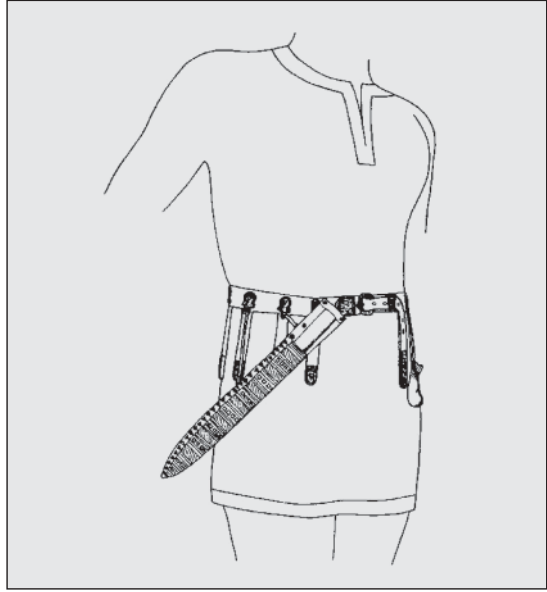


Fig. 14 - La cintura multipla e il sistema di sospensione per il sax (da RICCI 1988).

Deve probabilmente essere messa in relazione con il sistema di sospensione dello *scramasax*, la piccola placca in ferro con applicazioni in agemina di rame ritrovata negli strati archeologici del Settore A (Fig. 13). Questa placchetta a forma di «U» presenta, sulla faccia superiore, un motivo a rilievo a forma di «T» (Tav. V. 9) per il quale non è stato individuato alcun confronto calzante ma che, probabilmente, è da interpretare solo come l'esito delle operazioni di lavorazione e sagomatura dell'oggetto stesso. È probabile che questo manufatto appartenesse al gruppo delle placche principali di una cintura multipla che in epoca longobarda era destinata a sorreggere lo *scramasax* (Fig. 14). Essa infatti, come dimostrerebbero i tre ribattini presenti sulla superficie, era fissata ad un supporto verosimilmente di cuoio ⁽¹⁴⁶⁾. Sebbene la placchetta sia stata restaurata, non è possibile verificare se essa sia integra o meno. È infatti ipotizzabile che essa fosse in origine unita anche a una laminetta retrostante, fungendo così da linguetta terminale secondaria ⁽¹⁴⁷⁾. In questo caso, la placchetta era conformata in modo tale che la striscia di pelle fosse inserita tra la placca anteriore e la laminetta

⁽¹⁴⁶⁾ In generale, sui sistemi di sospensione dello *scramasax* si veda la trattazione fatta da RICCI 1988.

⁽¹⁴⁷⁾ MELUCCO VACCARO 1978, p. 30, fig. 12.

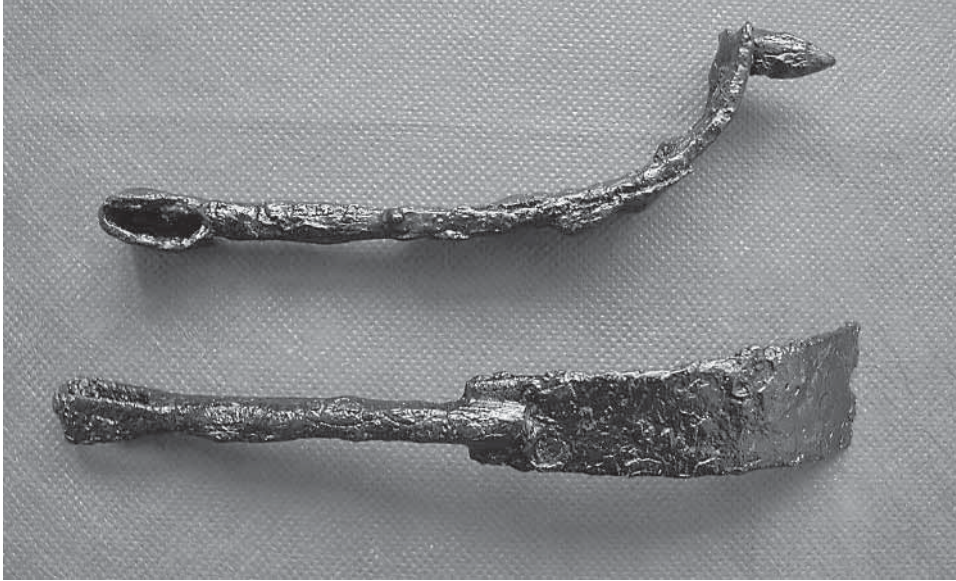


Fig. 15 - Speroni in ferro.

posteriore e, successivamente, fissata attraverso tre borchie che, nel nostro caso, rimangono in posto sul manufatto. A livello cronologico, pare che questo tipo di cintura multipla rappresenti l'esito finale di una lunga evoluzione che, dalle classiche cinture a tre elementi, arrivò alle cinture quintuple e multiple. Queste ultime sembrano essere di derivazione orientale: note già presso i popoli nomadi e attestate nell'area danubiana ⁽¹⁴⁸⁾, esse furono poi adottate, fra gli ultimi decenni del VI e il secondo quarto del VII secolo, dall'esercito bizantino e dai Longobardi ⁽¹⁴⁹⁾. Le cinture multiple erano chiamate così perché erano costituite, oltre che da una fibbia con placca fissa e da una linguetta principale grande, anche da numerose placche e da una serie di guarnizioni e linguette secondarie attaccate a sottili strisce di pelle che pendevano dalla cintura stessa ⁽¹⁵⁰⁾. In ambito regionale si segnala, a titolo di esempio, il ritrovamento di numerose guarnizioni di cintura multipla nella tomba 231 di Sabiona-*Säben* ⁽¹⁵¹⁾, datata al secondo quarto del VII secolo. Un ulteriore confronto, soprattutto per la conformazione sa-

⁽¹⁴⁸⁾ MELUCCO VACCARO 1978, pp. 13, 27, 29.

⁽¹⁴⁹⁾ DE VINGO, FOSSATI 2001a, pp. 479, 480; VON HESSEN 1990, p. 178.

⁽¹⁵⁰⁾ DE VINGO, FOSSATI 2001a, p. 479; VON HESSEN 1990, p. 179.

⁽¹⁵¹⁾ BIERBRAUER, NOTHDURFTER 1988, pp. 288, 289, 292, tav. 12.

gomata a becco d'anatra e testa quadrangolare del pezzo, è individuabile tra le linguette pertinenti probabilmente a una corazza rinvenuta negli scavi della *Crypta Balbi* a Roma ⁽¹⁵²⁾. Questo manufatto, sulla base di confronti con analoghi reperti rinvenuti nella tomba 119 di Castel Trosino, è datato al VII secolo.

Sicuramente pertinenti all'equipaggiamento del cavaliere sono i due frammenti di sperone rinvenuti (Fig. 15; Tav. VII. 1-2). I due manufatti appartengono alla tipologia, già nota in età romana ⁽¹⁵³⁾, a punta fissa di forma piramidale che, solo nel XIII secolo, sarà sostituita da quella a rotella o a stella ⁽¹⁵⁴⁾. In particolare, in riferimento agli esemplari di Loppio, si può ricordare come le estremità delle stanghette laterali fossero conformate come fori passanti per le cinghie di fermo che avrebbero ancorato lo sperone alla calzatura, orientando il puntale verso il basso allo scopo di spronare il cavallo. Esemplari simili ai nostri sono stati rinvenuti nell'insediamento tardoantico-altomedievale di Monte Barro ⁽¹⁵⁵⁾, a Sabiona-*Säben* e sul colle di S. Vigilio ad Appiano-*Eppan*, in Alto Adige ⁽¹⁵⁶⁾. Purtroppo, l'assenza di decorazioni, peraltro non inusuali su oggetti di questo tipo ⁽¹⁵⁷⁾, non ci ha consentito di ottenere *range* cronologici più precisi.

3.3 Manufatti in piombo

Riveste una certa importanza il ritrovamento, all'interno del bacino stratigrafico dell'Edificio I, di cinque laminette in piombo riavvolte ognuna a formare un cilindro (Fig. 9; Tav. VII. 4-8). Questi manufatti sono stati interpretati, sulla base del confronto con analoghi reperti rinvenuti in altri contesti archeologici coevi, sia in corrispondenza dell'attuale Trentino sia in ambiti extraregionali, come pesi da lenza o da rete. Riguardo l'identificazione degli utensili da pesca, va ricordato come sia stato messo in evidenza che tecniche e forme non hanno subito particolari cambiamenti nel corso del tempo ⁽¹⁵⁸⁾. Sul Lago di Garda, ad esempio, si pescava almeno fino agli inizi del '900 utilizzando pesi simili a quelli antichi, applicati a reti rettangolari di tipo fisso ⁽¹⁵⁹⁾. L'uso di questo tipo di rete anche sul Lago di Loppio può tuttavia essere solo ipotizzato a livello analogico, dal momento che non si sono conservati materiali organici nel depo-

⁽¹⁵²⁾ *Crypta Balbi* 2001, pp. 400, 401, fig. II. 4. 777-778.

⁽¹⁵³⁾ Cfr. ad esempio MANNING 1985, pp. 69, 70, H24-29.

⁽¹⁵⁴⁾ SOGLIANI 1995, p. 50.

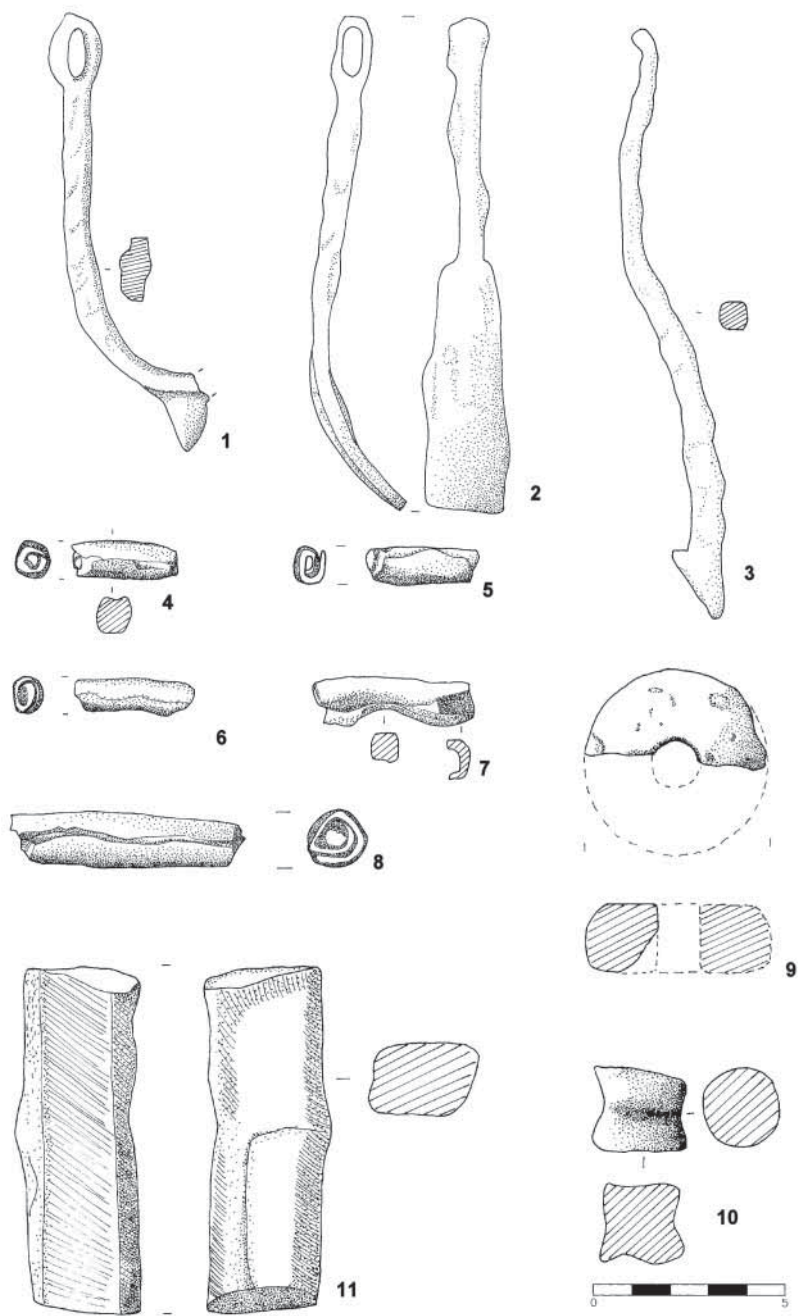
⁽¹⁵⁵⁾ DE MARCHI 1991, p. 116, tav. LXI, 1.

⁽¹⁵⁶⁾ BIERBRAUER, NOTHDURFTER 1988, p. 281, tab. 9.8 (reperto datato alla prima metà del VII secolo); DAL RI, RIZZI 1995, p. 108, fig. 25.4.

⁽¹⁵⁷⁾ GIOSTRA 2000, pp. 65-70.

⁽¹⁵⁸⁾ DE VINGO, FOSSATI 2001g, p. 657.

⁽¹⁵⁹⁾ Riguardo l'attività di pesca sul Lago di Garda si veda in generale VEDOVELLI, BASSO 1991; per una testimonianza di fine '800 che conferma modalità di pesca inalterate nel tempo, si veda ad esempio MALFER 1897.



Tav. VII - 1-3) Manufatti in ferro; 4-8) manufatti in piombo; 9-10) terracotta; 11) litica.

sito scavato. In riferimento ad un'area geografica più ampia, un importante ritrovamento è quello relativo al relitto navale di Yassi Ada, individuato nel 1958 lungo la costa meridionale della Turchia ⁽¹⁶⁰⁾. La nave, naufragata intorno al 625 d.C., conteneva, all'interno della cambusa, oltre a vari altri reperti anche una serie di pesi da pesca in piombo ⁽¹⁶¹⁾. In Liguria, a S. Antonino di Perti, si segnala la presenza di alcuni elementi tubolari in lamina di piombo identificati, anche in questo caso, considerando la relativa vicinanza del mare e il ritrovamento nello stesso sito di un arpione e di sei ami, come pesi per l'appesantimento delle reti da pesca ⁽¹⁶²⁾. In questo caso, i pesi di tipo conico sono stati associati in via ipotetica a reti a strascico, mentre, i pesi di tipo tubolare, analoghi a quelli del Settore A di S. Andrea, sono stati riferiti al giacchio, tipica rete da pesca conica ad apertura circolare che, calando verso il fondo, si trasforma in una specie di gabbia in cui i pesci rimangono imprigionati. Lamine in piombo ripiegate sono state rinvenute anche all'interno di corredi sepolcrali. Per la presenza di questi elementi tubolari in piombo e per l'occasionale associazione ad essi di aghi per la fabbricazione e riparazione delle reti, queste sepolture sono state spesso denominate «tomba del pescatore» ⁽¹⁶³⁾. Altri rinvenimenti di manufatti in piombo di questo tipo sono stati effettuati nel contesto abitativo di Ledro B a Volta di Besta dove sono stati messi in luce quattro cilindretti di piombo ⁽¹⁶⁴⁾. I pesi dei cilindri provenienti da Loppio variano tra i 9,1 e i 14 grammi con dimensioni tra i 2,8 e i 4,3 cm., mentre il reperto più grande pesa 54,7 grammi e ha una lunghezza di 6,1 cm.

4. ELEMENTI IN TERRACOTTA

Gli elementi in terracotta qui presi in esame sono numericamente esigui ma costituiscono importanti indicatori archeologici riguardo allo svolgimento, nell'Edificio I, di attività lavorative domestiche.

La fusaiola rinvenuta (Tav. VII. 9) rappresentava uno degli elementi funzionali alla filatura dato che, la presenza di un gruppo di fusaiole bilanciava il fuso e ne agevolava la rotazione, rendendo possibile la trasformazione delle fibre in

⁽¹⁶⁰⁾ BASS, VAN DOORNINCK 1982, in particolare pp. 5-13.

⁽¹⁶¹⁾ Cfr. KUNIHOLM 1982, pp. 297-310, fig. 13.5 e 13.6.

⁽¹⁶²⁾ DE VINGO, FOSSATI 2001g, pp. 657-660.

⁽¹⁶³⁾ Cfr. una tomba rinvenuta a Colonna sul Lago di Como e datata tra la fine del III e i primi anni del IV sec. d.C. (NOBILE 1992, p. 26, tav. 5, 6.2-6); la tomba numero 13 di via Gorizia a Riva del Garda, datata alla seconda metà del III sec. d.C. (CAVADA 1988).

⁽¹⁶⁴⁾ Questo insediamento si affacciava sulla sponda N-O del Lago di Ledro e fu scavato a più riprese nel corso del '900. Proprio la sua posizione in corrispondenza di uno specchio d'acqua rende del tutto plausibile, anche in questo caso, l'identificazione delle lamine cilindriche in piombo con elementi funzionali atti ad appesantire le reti da pesca. DAL RI, PIVA 1987, p. 273, fig. XXVI, 7-10.

filato ⁽¹⁶⁵⁾. Esse potevano essere realizzate utilizzando diversi materiali come la terracotta, la pietra, l'osso, il corno ma anche il piombo ⁽¹⁶⁶⁾. Questo tipo di manufatto è attestato sia nei corredi delle tombe femminili ⁽¹⁶⁷⁾ sia all'interno degli insediamenti. In particolare, per quanto riguarda l'epoca tardoantica-alto-medievale, si segnalano gli esemplari rinvenuti a Monte Barro ⁽¹⁶⁸⁾, a Invillino ⁽¹⁶⁹⁾, a S. Antonino di Perti ⁽¹⁷⁰⁾ e, in ambito regionale, a Sabiona-*Säben* ⁽¹⁷¹⁾, a Mezzocorona ⁽¹⁷²⁾, a Nago ⁽¹⁷³⁾ e a Volta di Besta ⁽¹⁷⁴⁾. Purtroppo, questo tipo di reperto fornisce informazioni riguardo alle attività svolte e all'economia del sito ma non dà riferimenti cronologici. Infatti, come è stato fatto notare riguardo agli esemplari di Monte Barro, morfologicamente diversi l'uno dall'altro ma coevi tra loro, la casualità morfologica e la grande diffusione delle fusaiole lungo un ampio e indifferenziato periodo di tempo ne rendono per ora improduttivo uno studio crono-tipologico approfondito e puntuale ⁽¹⁷⁵⁾.

Vi è poi un rocchetto per il filo (Tav. VII. 10). Purtroppo, allo stato attuale delle ricerche, non è stata ancora condotta su questo tipo di manufatti una ricerca specifica che possa spiegarne l'esatta funzione ⁽¹⁷⁶⁾. Tuttavia, è probabile che questi oggetti in terracotta a forma di clessidra fossero usati, in modo del tutto simile ai rocchetti moderni, per avvolgere il filato anche se, a differenza degli esemplari più recenti, manca in quelli antichi il foro passante lungo l'asse verticale ⁽¹⁷⁷⁾. Le attestazioni riscontrate sono, in questo caso, meno numerose rispetto, ad esempio, alle fusaiole; tuttavia si possono segnalare il rinvenimento di un rocchetto a Modena ⁽¹⁷⁸⁾ e un esemplare, di forma leggermente più allungata rispetto al reperto di Loppio, ritrovato nello scavo dell'abitato romano di Mezzocorona ⁽¹⁷⁹⁾.

5. LITICA

Si può far rientrare nell'insieme dell'attrezzatura domestica anche una cote frammentaria (Tav. VII. 11). Infatti, questo tipo di manufatto era impiegato per

⁽¹⁶⁵⁾ BASSI 1994, pp. 197, 198; 1995, p. 45.

⁽¹⁶⁶⁾ MURIALDO *et al.* 2001, p. 597; BIERBRAUER 1987, p. 186.

⁽¹⁶⁷⁾ MENIS 1990, pp. 446, 447.

⁽¹⁶⁸⁾ BOLLA 1991, p. 103, tav. LVIII, 8-16.

⁽¹⁶⁹⁾ BIERBRAUER 1987, p. 186, tav. 56.

⁽¹⁷⁰⁾ MURIALDO *et al.* 2001, p. 597.

⁽¹⁷¹⁾ BIERBRAUER, NOTHDURFTER 1988, p. 278, tav. 8, 6, p. 280, tav. 9, 5.

⁽¹⁷²⁾ BASSI 1994, pp. 197, 198, tav. XXI, 13-14.

⁽¹⁷³⁾ CAVADA 1992, p. 107, fig. 8, 2-4.

⁽¹⁷⁴⁾ DAL RI, PIVA 1987, p. 270, tavv. XXVIII-XXX.

⁽¹⁷⁵⁾ BOLLA 1991, p. 103; MURIALDO *et al.* 2001, p. 597.

⁽¹⁷⁶⁾ BASSI 1994, p. 198.

⁽¹⁷⁷⁾ BASSI 1994, p. 198.

⁽¹⁷⁸⁾ *Modena dalle origini* 1988, p. 135, fig. 103,4.

⁽¹⁷⁹⁾ BASSI 1994, p. 198, tav. XXI, 15.

affilare coltelli e altri strumenti da taglio nell'ambito di attività artigianali e agricole ma anche domestiche. Oggetti simili sono piuttosto frequenti in insediamenti tardoantichi e altomedievali quali, ad esempio, S. Antonino di Perti ⁽¹⁸⁰⁾, Monte Barro ⁽¹⁸¹⁾ e Sirmione (via Antiche Mura) ⁽¹⁸²⁾. Come si è già notato per altre tipologie di materiale, lo stato attuale degli studi e la scarsa variabilità morfologica che questi oggetti funzionali registrano non permettono di ottenere delle seriazioni crono-tipologiche precise. Tuttavia, in linea generale, è sembrato di poter individuare una particolare presenza di utensili litici per l'affilatura delle lame in età tardoantica-altomedievale. Questo fatto è stato variamente interpretato e, da alcuni, messo in relazione con la contrazione della produzione di strumenti da taglio da un lato e con il maggior uso di questi utensili (in particolare dei coltelli) dall'altro ⁽¹⁸³⁾.

6. CONCLUSIONI

Lo studio preliminare dei reperti mobili, provenienti dal bacino stratigrafico dell'Edificio I del Settore A di Loppio, ha consentito un primo inquadramento cronologico che può essere circoscritto tra la prima metà del VI e l'inizio del VII secolo d.C. Infatti, oltre a numerosi reperti di uso comune, caratterizzati da una forte invariabilità nel tempo e quindi poco utili ai fini di una determinazione temporale come ad esempio coltelli, aghi, lastrine in vetro, pesi di piombo e manici di secchio, sono stati rinvenuti anche alcuni manufatti ritenuti datanti. Tra di essi figurano i bicchieri a calice, uno spillo a capocchia biconica, un'ansa di *lagoena*, un lucchetto in ferro con *agemina* in rame e gli elementi pertinenti all'abbigliamento maschile militare come lo *scramasax* e la piccola placca di cintura multipla.

La presenza maschile è attestata anche dal rinvenimento di due speroni frammentari mentre la componente femminile è testimoniata da oggetti pertinenti all'ornamento personale e alle attività lavorative di tipo domestico. Dal punto di vista socio-economico dunque, all'interno dell'Edificio I, viveva un gruppo umano di tipo misto, organizzato su base familiare, dedito ad attività di tipo rurale, quali l'agricoltura e l'allevamento, e alla pesca.

Lo svolgimento di qualche attività produttiva, come ad esempio la lavorazione del ferro nei pressi del sito, non è da escludere tuttavia, il rinvenimento di

⁽¹⁸⁰⁾ VICINO, MURIALDO 2001, pp. 559-566, tav. 84.

⁽¹⁸¹⁾ BOLLA 1991, pp. 101, 102, fig. 50.

⁽¹⁸²⁾ GHIROLDI *et. al.* 2001, p. 121, figg. 13, 14.

⁽¹⁸³⁾ VICINO, MURIALDO 2001, pp. 559, 560.

un alto numero di frammenti riconducibili ad oggetti di un certo pregio, avvalorando l'ipotesi che gli antichi abitanti dell'isola di S. Andrea potessero rifornirsi all'interno di circuiti commerciali piuttosto ampi.

La funzione specifica dell'Edificio I era di tipo residenziale. Lo testimoniano gli utensili legati alle attività domestiche illustrati nel presente articolo ma anche i reperti ceramici e i numerosi frammenti di ossa animali, rinvenuti all'interno della stratigrafia e interpretabili come resti di macellazione e di pasto.

BIBLIOGRAFIA

- AHUMADA SILVA I., TESTA A., 1991 - *L'antiquarium di Tesis di Vivaro*, Maniago, 1991.
- AMANTE SIMONI C. 1981 - *Materiali altomedievali trentini conservati nei Musei di Trento, Rovereto, Ala, Riva del Garda, Innsbruck*, «Museologia», IX, pp. 71-93.
- AVANZINI M., BRUSCHETTI A., CAVADA E., ENDRIZZI L., OBEROSLER R., 1994 - *Vasellame e contenitori da cucina e da mensa*, in CAVADA 1994, pp. 93-121.
- BAGGIO SIMONA S., 1991 - *I vetri romani provenienti dalle terre dell'attuale Cantone Ticino*, vol. I, Locarno.
- BASS G. F., VAN DOORNINCK F. H., 1982 - *Yassi Ada*, Vol. I, *A Seventh-Century Byzantine Shipwreck*, College Station.
- BASSI C., 1994 - *Strumenti e «macchine» per il lavoro*, in CAVADA 1994, pp. 191-198.
- BASSI C., 1995 - *Trento-Palazzo Tabarelli. Manufatti in osso e corno, manufatti litici, coroplastica*, in CAVADA 1995, pp. 41-78.
- BASSI C., 1998 - *Il problema della continuità dell'insediamento umano tra età tardoantica ed altomedievale in Val di Non (Trentino)*, in GATTI, DE FINIS 1998, pp. 307-344.
- BASSI C., DEMETZ S., ENDRIZZI L., OBEROSLER R., 1994 - *Manufatti in metallo, pasta vitrea, osso e corno*, in CAVADA 1994, pp. 127-147.
- BÉAL J. C., 1983 - *Catalogue des objets de tabletterie du Musée de la civilisation gallo-romaine de Lyon*, Lyon.
- BIANCHI C., 1995 - *Spilloni in osso di età romana. Problematiche generali e rinvenimenti in Lombardia*, Milano.
- BIERBRAUER V., 1987 - *Invillino-Ibligo in Friaül I. Die römische Siedlung und das spätantik-frühmittelalterliche Castrum*, «München Beiträge zur Vor- und Frühgeschichte», 33, München.
- BIERBRAUER V., NOTHDURFTER H., 1988 - *Die Ausgrabungen in spätantik-frühmittelalterlichen Bischofssitz Sabiona-Säben*, «Der Schlern», 62, 5/6, pp. 243-300.
- BÍRÓ M.T., 1994 - *The Bone Objects of the Roman Collection*, Catalogi Musei Nationalis Hungarici, «Series Archaeologica», 2, Budapest.
- BOLLA M., 1989 - *Blechkannen: aggiornamenti*, «Notizie dal Chiostro del Monastero Maggiore. Rassegna di studi del Civico Museo Archeologico e del Gabinetto Numismatico di Milano», XLIII-XLIV, pp. 95-118.

- BOLLA M., 1991 - *Fusaiole*, in BROGIOLO, CASTELLETTI 1991, p. 103.
- BOLLA M., 1996 - *Le necropoli delle ville romane di Desenzano e Sirmione*, in BROGIOLO 1996, pp. 51-70.
- BOUBE PICCOT C., 1994 - *Les bronzes antiques du Maroc. IV. L'équipement militaire et l'armement*, Paris.
- BROGIOLO G.P., 1995 (a cura di) - *Città, castelli, campagne nei territori di frontiera (secoli VI-VII)*, 5° seminario sul tardoantico e l'altomedioevo in Italia centrosettentrionale, Monte Barro-Galbiate (Lecco), 9-10 giugno 1994, Mantova.
- BROGIOLO G.P., 1996 (a cura di) - *La fine delle ville romane: trasformazioni nelle campagne tra tarda antichità e alto medioevo*, 1° convegno archeologico del Garda, Gardone Riviera (Brescia), 14 ottobre 1995, Mantova.
- BROGIOLO G.P., 1999a (a cura di) - *Le fortificazioni del Garda e i sistemi di difesa dell'Italia settentrionale tra tardo antico e alto medioevo*, 2° Convegno Archeologico del Garda, Gardone Riviera (Brescia), 7-9 ottobre 1998, Mantova.
- BROGIOLO G.P., 1999b (a cura di) - *S. Giulia di Brescia gli scavi dal 1980 al 1992. Reperti preromani, romani e alto medievali*, Firenze.
- BROGIOLO G. P., CASTELLETTI L., 1991 (a cura di) - *Archeologia a Monte Barro. Il grande edificio e le torri*, Lecco.
- BROGIOLO G.P., CASTELLETTI L., 1992 (a cura di) - *Il territorio tra tardo antico e altomedioevo metodi di indagine e risultati*, (3° seminario sul tardo antico e l'altomedioevo nell'area Alpina e Padana, Monte Barro-Galbiate (Como) 9-11 settembre 1991), Firenze.
- BROGIOLO G.P., CASTELLETTI L., 2001 (a cura di) - *Archeologia a Monte Barro II. Gli scavi 1990-97 e le ricerche al S. Martino di Lecco*, Lecco.
- Bronzi Antichi* 2000 - AA.VV., *Bronzi Antichi*, Museo Archeologico di Padova, Catalogo della mostra (17 dicembre 2000 - 28 febbraio 2001), Roma.
- BRUSCHETTI A., 1996 - *Dimore dei morti, dimore dei vivi tra V e VIII secolo nel territorio del Comun Comunale Lagarino*, in TECCHIATI 1996, pp. 217-226.
- BRUSCHETTI A., RIGOTTI A., 1997 - *Romanità in Val di Gresta (Vallagarina). La necropoli medio-tardo imperiale di Manzano*, «Atti dell'Accademia Roveretana degli Agiati», VII, A, pp. 151-179.
- BUORA M., 1996 (a cura di) - *I soldati di Magnenzio. Scavi nella Necropoli Romana di Iutizzo Codroipo*, Udine.
- BUORA M., 2002 - *Miles Romanus dal Po al Danubio nel Tardoantico*, Atti del Convegno internazionale di Pordenone, Concordia Sagittaria (17-19 marzo 2000), Pordenone.
- CASTOLDI M., 1989 - *Recipienti di bronzo tardo-romani da Milano*, «Notizie dal Chiostro del Monastero Maggiore. Rassegna di studi del Civico Museo Archeologico e del Gabinetto Numismatico di Milano», XLIII-XLIV, pp. 61-90.
- CAVADA E., 1988 - *L'Alto Garda nell'età romana*, in AA. VV., *Archeologia dell'Alto Garda*, f. 2, Arco.

- CAVADA E., 1992 - *Elementi romani e germani nel territorio alpino tra Adige e Sarca: aspetti e continuità dell'insediamento*, in BROGIOLO, CASTELLETTI 1992, pp. 99-129.
- CAVADA E., 1993 - *La città di Trento tra l'età romana e il medioevo: campione stratigrafico nell'area di Piazza Duomo*, «Archeologia delle Alpi», 1, 1993, pp. 75-110.
- CAVADA E., 1994 - *Archeologia a Mezzocorona. Documenti per la storia del popolamento rustico di età romana nell'area atesina*, Trento.
- CAVADA E., 1995 - *Materiali per la storia urbana di Tridentum*, Trento.
- CAVADA E., 1996 - *Chiavi e complementi di chiusura di età romana e altomedievale: contesti di rinvenimento e cronologia di alcuni esemplari trentini*, in AA.VV., *Oltre la porta. Serrature, chiavi e forzieri dalla preistoria all'età moderna nelle Alpi orientali*, Trento, pp. 94-103.
- CAVADA E., 1999 - *Complementi dell'abbigliamento maschile e militare tardoantichi (fine IV-V secolo d.C.) nelle valli alpine centrorientali (bacini del Sarca e dell'Adige)*, in BROGIOLO 1999a, pp. 93-108.
- CAVADA E., 2002 - *Militaria tardoantichi (fine IV-V secolo) dalla valle dell'Adige e dalle aree limitrofe. L'informazione archeologica*, in BUORA 2002, pp. 139-162.
- CAVADA E., ENDRIZZI L., 1998 - *Produrre vetro a Trento. Primi indizi nei livelli tardoantichi e altomedievali dell'area urbana*, in *Il vetro dall'antichità all'età contemporanea: Aspetti tecnologici, funzionali e commerciali*, «Atti 2e giornate nazionali di studio», AIHV Comitato Nazionale Italiano (Milano 14-15 dicembre 1996), Milano, pp. 173-179.
- Crypta Balbi* 2001 - AA.VV., *Roma dall'antichità al Medioevo nel Museo Nazionale di Roma Cripta Balbi*, Milano.
- DA - *Dictionnaire des Antiquités grecques et romaines*, Paris 1877-1926.
- DAL RI L., 1955 - *La necropoli barbarica di Brentonico*, «Studi Trentini di Scienze Storiche», 4, pp. 497-500.
- DAL RI L., 1993 - *Ausgrabungen des Denkmalmamtes Bozen in Sankt Stephan ob Burgeis (Gemeinde Mals) und Sankt Laurentius in Kortsch (Gemeinde Schlanders)*, in LOOSE 1993, pp. 51-64.
- DAL RI L., PIVA G., 1987 - *Ledro B: una stazione del primo Medioevo a Volta di Besta sul lago di Ledro nel Trentino*, Atti del Congresso *La regione Trentino-Alto Adige nel Medio Evo*, vol. II, «Atti dell'Accademia Roveretana degli Agiati», VI, 26, A, pp. 265-347.
- DAL RI L., RIZZI G., 1995 - *Il Territorio altoatesino alla fine del VI e nel VII secolo d.C.*, in BROGIOLO 1995, pp. 87-114.
- DE MARCHI P.M., 1988 - *Catalogo dei materiali altomedievali delle civiche raccolte archeologiche di Milano*, «Notizie dal Chiostro del Monastero Maggiore. Rassegna di studi del Civico Museo Archeologico e del Gabinetto Numismatico di Milano», supplemento IV, Milano.
- DE MARCHI P. M., 1991 - *Reperti metallici e miscellanea*, in BROGIOLO, CASTELLETTI 1991, pp. 105-124.

- DE MARCHI P. M., 1999 - *Reperti metallici e miscellanea*, in BROGIOLO 1999b, pp. 315-331.
- DE MARCHI P. M., 2001 - *Manufatti in metallo, osso, pietre preziose*, in BROGIOLO, CASTELLETTI 2001, pp. 173-186.
- DE MARCHI P. M., CINI S., 1988 - *I reperti altomedioevali nel Civico Museo Archeologico di Bergamo*, Bergamo.
- DE VINGO P., FOSSATI A., 2001a - *Gli elementi da cintura*, in MANNONI, MURIALDO 2001, pp. 475-486.
- DE VINGO P., FOSSATI A., 2001b - *Gli elementi accessori dell'abito e dell'acconciatura femminile*, in MANNONI, MURIALDO 2001, pp. 487-502.
- DE VINGO P., FOSSATI A., 2001c - *I gioielli*, in MANNONI, MURIALDO 2001, pp. 503-507.
- DE VINGO P., FOSSATI A., 2001d - *Elementi decorativi ed altri oggetti*, in MANNONI, MURIALDO 2001, pp. 511-515.
- DE VINGO P., FOSSATI A., 2001e - *Le lame di coltello e gli altri strumenti da taglio*, in MANNONI, MURIALDO 2001, pp. 541-546.
- DE VINGO P., FOSSATI A., 2001f - *Gli utensili da lavoro ed i manufatti da falegnameria e carpenteria*, in MANNONI, MURIALDO 2001, pp. 547-558.
- DE VINGO P., FOSSATI A., 2001g - *Gli utensili da pesca*, in MANNONI, MURIALDO 2001, pp. 657-660.
- DE VINGO P., FOSSATI A., MURIALDO G., 2001a - *Gli strumenti per la produzione del fuoco*, in MANNONI, MURIALDO 2001, pp. 571-580.
- DE VINGO P., FOSSATI A., MURIALDO G., 2001b - *Le armi: punte di freccia*, in MANNONI MURIALDO 2001, pp. 531-540.
- ENDRIZZI L., 1990 - *Ai Paradisi: una necropoli romana a Trento*, «Quaderni della Sezione Archeologica del Museo Provinciale d'Arte», 5, Trento.
- ENDRIZZI L., 1995 - *Trento-Palazzo Tabarelli. Vetri*, in CAVADA 1995, pp. 129-156.
- ENDRIZZI L., MARZATICO F., 1997 (a cura di) - *Ori delle Alpi. Oggetti d'ornamento dalla preistoria all'alto medioevo*, Catalogo della mostra (Trento, Castello del Buonconsiglio, 20 giugno-9 novembre 1997), «Quaderni della Sezione Archeologica Castello del Buonconsiglio, Monumenti e collezioni provinciali», 6, Trento.
- Flavia Regio* 1993 - CATARSI DALL'AGLIO M. (a cura di), *Flavia Regio. I Longobardi a Reggio e nell'Emilia occidentale*, Reggio Emilia.
- FOSSATI A., MUSCARÀ G., 2001 - *La riparazione dei recipienti*, in MANNONI, MURIALDO 2001, pp. 609-610.
- FOY D., 1995 (a cura di) - *Le Verre de l'Antiquité Tardive et du Haut Moyen Age. Typologie, chronologie, diffusion*, «8^e Rencontre AFAV», Val d'Oise.
- FROVA A., 1977 (a cura di), *Scavi di Luni II. Relazione delle campagne di scavo 1972-1973-1974*, Roma.
- GALLIAZZO V., 1979 - *Bronzi romani del Museo Civico di Treviso*, Roma.

- GATTI P., DE FINIS L., 1998 (a cura di), *Dalla tarda latinità agli albori dell'Umanesimo: alla radice della storia europea*, Trento.
- GELICHI S., GIORDANI N., 1994 (a cura di) - *Il tesoro nel pozzo. Pozzi-deposito e tesaurizzazioni nell'antica Emilia*, Modena.
- GHIROLDI A., PORTULANO B., ROFFIA E., 2001 - *L'abitato altomedievale di Sirmione (Brescia). I contesti dello scavo di via Antiche Mura 20*, «Archeologia Medievale», XXVIII, 2001, pp. 111-126.
- GIOSTRA C., 2000 - *L'arte del metallo in età longobarda. Dati e riflessioni sulle cinture ageminate*, Spoleto.
- ISINGS C., 1957 - *Roman Glass from dated finds*, Groningen-Djakarta.
- KELLER E., 1971 - *Die spätrömischen Grabfunde in Südbayern*, München.
- KUNIHOLM P.I., 1982 - *The fishing Gear*, in BASS, VAN DOORNINCK 1982, pp. 296-310.
- La necropoli altomedievale di Castel Trosino 1995* - AA. VV., *La necropoli altomedievale di Castel Trosino. Bizantini e Longobardi nelle Marche*, Ascoli Piceno.
- LA ROCCA C., 1986 - *Testimonianze archeologiche altomedievali dal territorio padovano*, «Bollettino del Museo Civico di Padova», LXXV, pp. 17-40.
- LA ROCCA C., 1989 - *I materiali-Catalogo-Le sepolture altomedievali del territorio di Verona*, in MODONESI, LA ROCCA 1989, pp. 43-185.
- LOOSE R., 1993 (a cura di), *Der Vinschgau und seine Nachbarräume. Vorträge des landeskundlichen Symposiums veranstaltet vom Südtiroler Kulturinstitut in Verbindung mit dem Bildungsbaus Schloß Goldrain*, «Schloß Goldrain», 27. bis 30. Juni 1991, Bolzano.
- LUSUARDI SIENA S., 1994 (a cura di) - *Ad mensam. Manufatti d'uso da contesti archeologici fra tarda antichità e medioevo*, Udine.
- LUSUARDI SIENA S., 1999 - *Considerazioni sul reimpiego di manufatti nell'Alto Medioevo: dagli oggetti d'uso ai preziosi*, «Ideologie e pratiche del reimpiego nell'Alto medioevo», Spoleto, pp. 751-784.
- MAIOLI M.G., 1994 - *I vasi di metallo*, in GELICHI, GIORDANI 1994, pp. 100-107.
- MAIOLI M.G., 1997 - *Per una tipologia dei bronzi da tavola di epoca tarda: una bottiglia da Cesena*, «Archeologia dell'Emilia-Romagna», I/1, pp. 110-114.
- MALFER F., 1897 - *La pesca nel Lago di Garda. Materiale e produzione*, Verona.
- MANNING W.H., 1985 - *Catalogue of the Romano-British Iron Tools, Fittings and Weapons in the British Museum*, London.
- MANNONI T., MURIALDO G., 2001 (a cura di) - *S. Antonino: un insediamento fortificato nella Liguria bizantina*, Bordighera.
- MARTIN M., 1991 - *Das spätrömisch-frühmittelalterliche Gräberfeld von Kaiseraugst, Kt. Aargau*, «Basler Beiträge zur Ur-und Frühgeschichte», 5, Derendingen-Solothurn.
- MAURINA B. 1997 - *Materiali dalle necropoli romane della destra Adige lagarina al Museo Civico di Rovereto*, «Atti dell'Accademia Roveretana degli Agiati», VII, VII, A, pp. 29-69.

- MAURINA B., 2000 - *Testimonianze archeologiche di epoca altomedievale a Rovereto*, «Atti dell'Accademia Roveretana degli Agiati», VII, IX, A, 1999 (2000), pp. 63-97.
- MAURINA B., 2002 - *La collezione Malfér del Museo Civico di Rovereto: i reperti di età romana ed altomedievale*, «Annali del Museo Civico di Rovereto», 16, 2000 (2002), pp. 109-156.
- MAURINA B., POSTINGER C.A., 2001, *Loppio-Isola di S. Andrea (TN). Relazione preliminare delle campagne di scavo archeologico 2000 e 2001*, «Annali del Museo Civico di Rovereto», 17, (2002), pp. 41-92.
- MELUCCO VACCARO A., 1978 - *Il restauro delle decorazioni ageminate "multiple" di Noce-
ra Umbra e di Castel Trosino: un'occasione per un riesame metodologico*, «Archeologia Medievale», V, pp. 9-75.
- MENIS G.C., 1990 (a cura di) - *I longobardi*, Catalogo della mostra (Codroipo, Villa Manin di Passariano, 2 giugno – 30 settembre 1990), Milano.
- Milano Capitale* 1990 - AA. VV., *Milano Capitale dell'Impero Romano (286-402 d. C.)*, Catalogo della mostra, Milano.
- Modena dalle origini* 1988 - AA.VV., *Modena dalle origini all'anno Mille. Studi di archeologia e storia*, Modena.
- MODONESI D., LA ROCCA C., 1989 - *Materiali di età longobarda nel veronese*, Verona.
- MURIALDO G., 2001 - *I pettini ad elementi multipli*, in MANNONI, MURIALDO 2001, pp. 525-529.
- MURIALDO G., DE VINGO P., FOSSATI A., 2001 - *La filatura e gli utensili da cucito*, in MANNONI, MURIALDO 2001, pp. 597-600.
- NASTASI S., VAY I., 1978 - *Nota sul restauro e sulla tecnica di lavorazione di alcuni pettini ossei di Luni*, Centro di Studi Lunensi, «Quaderni», 3, pp. 87-96.
- NOBILE I., 1992 - *Necropoli tardoromane nel territorio lariano*, Como.
- NOLL R., 1963 - *Das römische Gräberfeld von Salurn*, Innsbruck.
- PAROLI L., 1997 (a cura di) - *L'Italia centro-settentrionale in età longobarda*, Atti del Convegno, Ascoli Piceno 6-7 ottobre 1995, Firenze.
- PAROLI L., DELOGU P., 1993 - *La storia economica di Roma nell'alto Medioevo alla luce dei recenti scavi archeologici*, «Atti del Seminario», Roma 2-3 aprile 1992, Firenze.
- PEZZATO C., 2002-2003 – *Scavi archeologici sull'isola di S. Andrea-Loppio (TN): il Settore A. Reperti mobili dal contesto altomedievale*, Tesi di Laurea, Università degli Studi di Trento, A.A. 2002-2003.
- RICCI M., 1988 - *Note in margine alle ipotesi ricostruttive dei sistemi per la sospensione della spatha e dello scramasax*, in DE MARCHI, CINI 1988, pp. 185-191.
- RICCI M., 1997 - *Relazioni culturali e scambi commerciali nell'Italia centrale romano-longobarda alla luce della Crypta Balbi di Roma*, in PAROLI 1997, pp. 239-273.
- RIHA E., 1990 - *Der römische Schmuck aus Augst und Kaiseraugst*, «Forschungen in Augst», 10, Augst.

- ROSADA G., DAL RI L., 1985 (a cura di), *Tires e Aica. Necropoli di epoca romana*, Verona.
- RUPRECHTSBERGER E. M., 1978 - *Die römischen Bein- und Bronzenadeln aus den Museen Enns und Linz*, Linz.
- SAGLIO E., 1877 - *s.v. Acus*, in DA, pp. 61-64.
- SAGUI L., 1993 - *Produzioni vetrarie a Roma tra tardo-antico e alto medioevo*, in PAROLI, DELOGU 1993, pp. 113-136.
- Settefinestre III - CARANDINI A., RICCI A., (a cura di), *Settefinestre. Una villa schiavistica nell'Etruria romana*. Vol. III, *La villa e i suoi reperti*, Modena.
- SOGLIANI F., 1995 (a cura di), *Utensili, armi e ornamenti di età medievale da Montale e Gorzano*, Modena.
- STERNINI M., 1995a - *Il vetro in Italia tra V e IX secolo*, in FOY 1995, pp. 243-290.
- STERNINI M., 1995b - *La fenice di sabbia. Storia e tecnologia del vetro antico*, Bari.
- STIAFFINI D., 1985 - *Contributo ad una prima sistemazione tipologica dei materiali vitrei altomedievali*, «Archeologia Medievale», XII, pp. 667-688.
- STIAFFINI D., 1994 - *La suppellettile in vetro*, in LUSUARDI SIENA 1994, pp. 189-227.
- STIAFFINI D., 1999 - *Il vetro nel Medioevo. Tecniche Strutture Manufatti*, Roma.
- STURMANN CICCONE C., 1977 - *Reperti longobardi e del periodo longobardo della Provincia di Reggio Emilia*, Reggio Emilia.
- TECCHIATI U., 1996 (a cura di) - *Dalle radici della storia, Archeologia del Comune Lagarino. Storia e forme dell'insediamento dalla preistoria al medioevo*, Catalogo della mostra, Villalagarina- Palazzo Libera, 8 ottobre – 30 novembre 1996, Rovereto.
- UBOLDI M., 1991 - *Vetri*, in BROGIOLO, CASTELLETTI 1991, pp. 85-93.
- UBOLDI M., 1995 - *Diffusione delle lampade vitree in età tardoantica e altomedievale e spunti per una tipologia*, «Archeologia Medievale», XXII, pp. 93-145.
- UBOLDI M., 1999 - *I vetri*, in BROGIOLO 1999b, pp. 271-307.
- UBOLDI M., 2001 - *I vetri*, in BROGIOLO, CASTELLETTI 2001, pp. 153-166.
- Umbria longobarda* 1997 - AA. VV., *Umbria longobarda. La necropoli di Nocera Umbra nel centenario della scoperta*, Roma.
- VEDOVELLI G., BASSO P., 1991 - *Pescatori del Garda*, Centro Studi per il Territorio Benacense, Torri del Benaco (VR).
- VERITÀ M., 1999 - *Analisi di reperti vitrei e scarti di lavorazione di tarda età romana provenienti dagli scavi del Monastero di S. Giulia a Brescia*, in BROGIOLO 1999b, pp. 309-314.
- VERITÀ M., VALLOTTO M., 2001 - *Studio delle tecniche di produzione dei frammenti di vetri da finestra*, in BROGIOLO, CASTELLETTI 2001, pp. 167-171.
- VICINO G., MURIALDO G., 2001 - *Gli utensili litici*, in MANNONI, MURIALDO 2001, pp. 559-569.

- VON HESSEN O., 1971a - *Die langobardischen Funde aus dem Gräberfeld von Testona (Moncalieri/Piemont)*, Torino.
- VON HESSEN O., 1971b - *Primo contributo alla archeologia longobarda in Toscana. Le necropoli*, Firenze.
- VON HESSEN O., 1978 - *Il cimitero altomedievale di Pettinara-Casale Lozza (Nocera Umbra)*, Firenze.
- VON HESSEN O., 1990 - *Il costume maschile*, in MENIS 1990, pp. 178-201.
- WIESER F., 1902 - *Germanengrab bei Tisens*, «Zeitschrift des Ferdinandeums für Tirol und Vorarlberg», III, 46, pp. 335-339.

Indirizzo dell'autore:
Cinzia Pezzato, C.so Rosmini, 80/A - I-38068 Rovereto (TN)
e-mail: conzia6877@inwind.it
